

Artikelbeschreibung/Produktabbildungen



Beschreibung

Werkstoff:

Stahl. Sockel und Gegenhalter Stahlguss.
Griff Kugelgraphitguss (GJS).

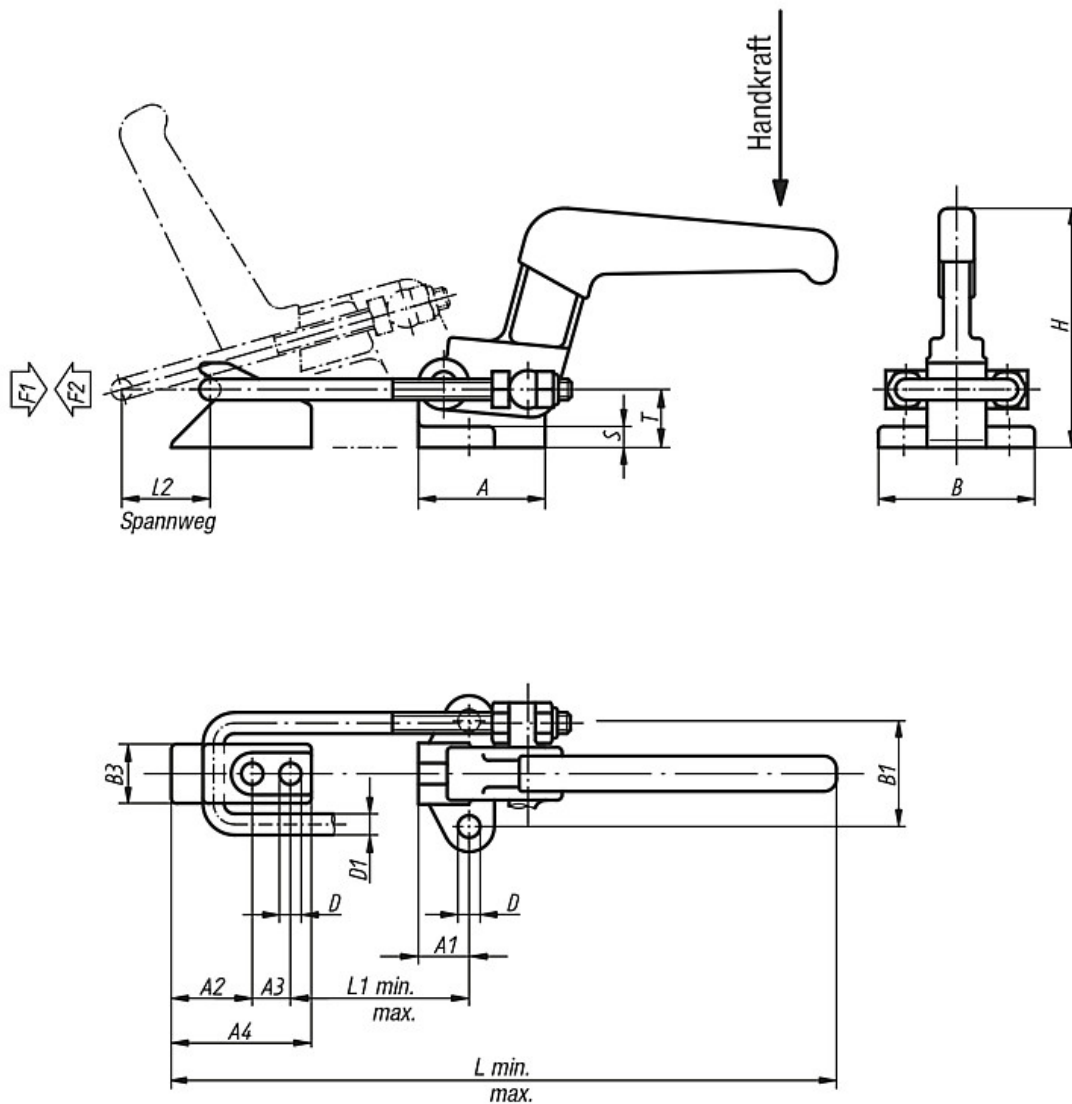
Ausführung:

verzinkt und chromatiert.
Sockel, Gegenhalter und Griff phosphatiert.
Kunststoffgriff ölbeständig.

Hinweis:

Die Bügelspanner sind im Besonderen für das schnelle Verschließen und Befestigen von Deckeln und Klappen geeignet.
Der Verstellweg kann am Verschlussbügel für jede Ausführung individuell eingestellt werden.

Zeichnungen



Artikelübersicht

Bestellnummer	Öffnungswinkel Griff	Handkraft N	Haltekraft F2 N	Zugkraft F1 N	Verstellweg L min.	Verstellweg L max.	Verstellweg L1 min.	Verstellweg L1 max.	Spannweg L2
K0081.1650	120°	600	20000	16500	270	320	38	88	60
K0081.1900	120°	600	40000	19000	335	395	52	112	70

Bestellnummer	A	A1	A2	A3	A4	B	B1	B3	D	D1	H	S	T
K0081.1650	60	24	37	18	65	74	50	28	10,3	10	115	10	27
K0081.1900	82	36	44	22	78	84	56	34	12,4	12	132	12	33,5

