

Artikelbeschreibung/Produktabbildungen



Beschreibung

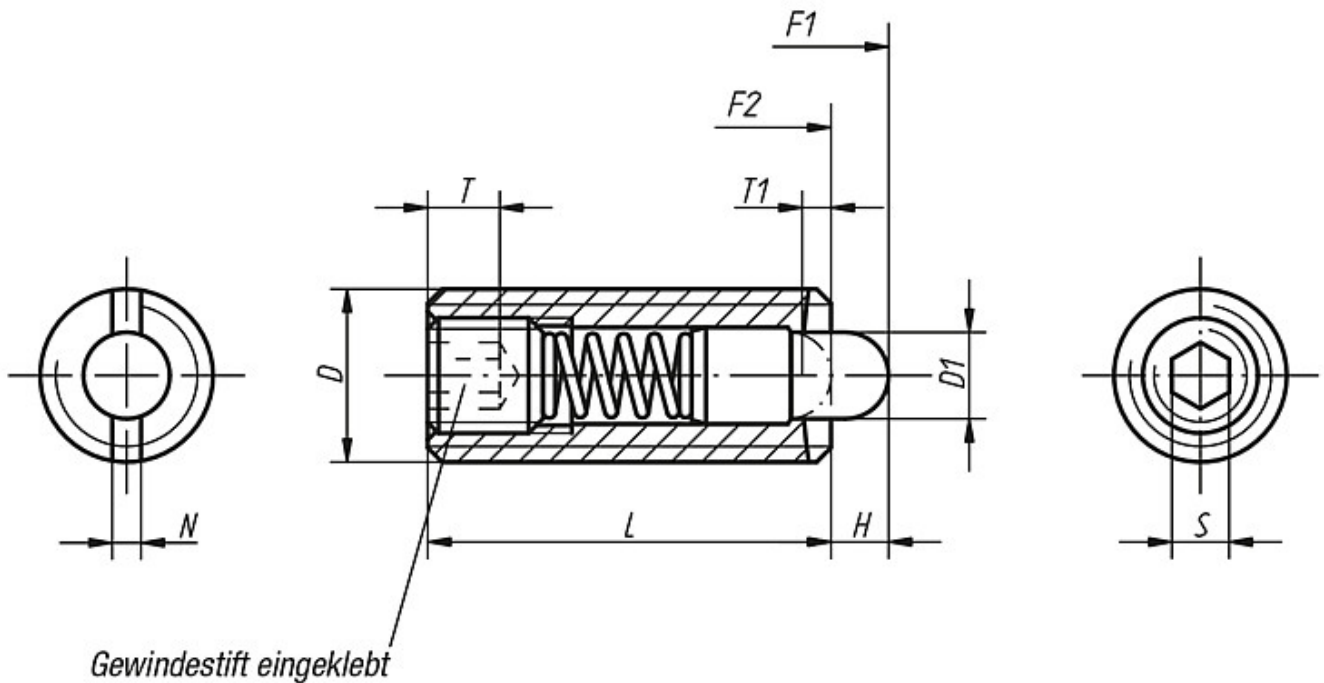
Werkstoff:

Hülse Stahl Festigkeitsklasse 5.8.
Druckbolzen aus Stahl.
Feder Federstahl Kl. D.

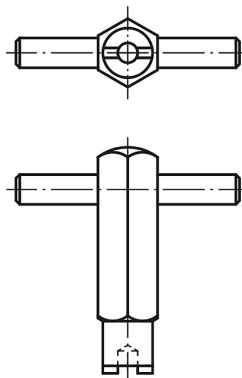
Ausführung:

brüniert. Druckbolzen gehärtet.

Zeichnungen



Montageschlüssel



Artikelübersicht

Bestellnummer	D	D1	L	H	T	T1	N	S	Federkraft Anfang F1 ca. N	Federkraft Ende F2 ca. N	Gewicht ca. g	Bestellnummer Montageschlüssel
03040-205	M5	2,4	18	2,3	2	0,8	0,8	1,5	11	29	1,3	03040-905
03040-206	M6	2,7	20	2,5	2,5	1	1	2	14	37	2,5	03040-906
03040-208	M8	3,5	22	3	3	1,4	1,2	2,5	22	65	6	03040-908
03040-210	M10	4	22	3	3,5	1,4	1,6	3	19	70	9	03040-910
03040-212	M12	6	28	4	5	2	2	4	25	85	16	03040-912
03040-216	M16	7,5	32	5	6	2,5	2,5	5	60	150	35	03040-916
03040-220	M20	10	40	7	8	3	2,5	6	75	190	66,3	-
03040-224	M24	12	52	10	10	3	2,5	8	95	240	122,2	-