

Artikelbeschreibung/Produktabbildungen



**Beschreibung**

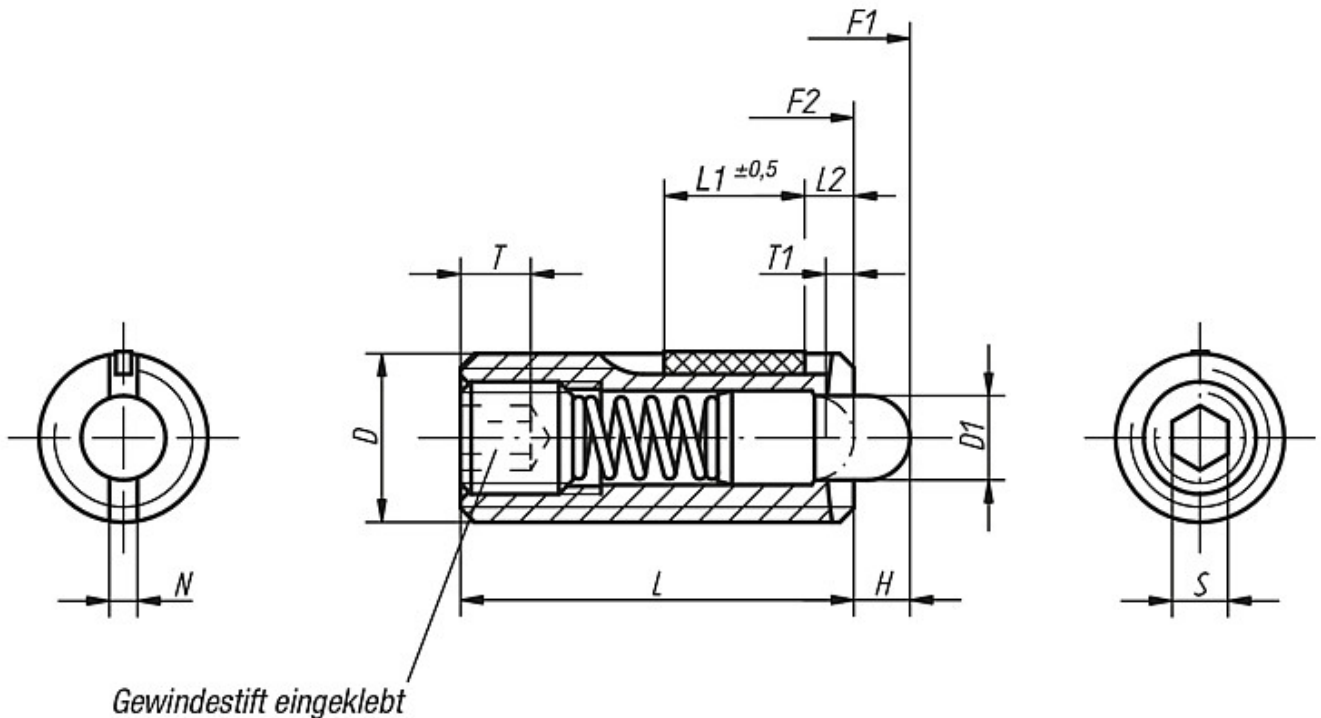
**Werkstoff:**  
Hülse 1.4305.  
Druckbolzen 1.4034.  
Feder 1.4310.

LONG-LOK-Gewindegewissicherung Nylon.

**Ausführung:**  
blank. Druckbolzen gehärtet.



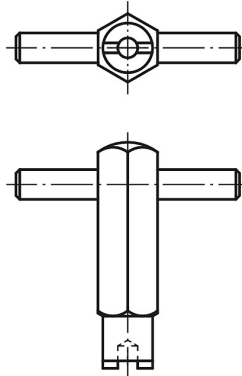
Zeichnungen



L2 = ca. zwei Gewindegänge

## Zeichnungen

Montageschlüssel



## Artikelübersicht

Bestellnummer	D	D1	L	L1	H	T	T1	N	S	Federkraft Anfang F1 ca. N	Federkraft Ende F2 ca. N	Einschraub- drehmoment ca. Nm	Ausschraubdrehmoment, 3. Ausschrauben ca. Nm	Gewicht ca. g	Bestellnummer Montageschlüssel
<b>03056-205</b>	M5	2,4	18	7	2,3	2	0,8	0,8	1,5	9	26	0,12	0,08	1,3	03040-905
<b>03056-206</b>	M6	2,7	20	7	2,5	2,5	1	1	2	11	35	0,45	0,22	2,5	03040-906
<b>03056-208</b>	M8	3,5	22	8	3	3	1,4	1,2	2,5	15	48	1,05	0,37	6	03040-908
<b>03056-210</b>	M10	4	22	9	3	3,5	1,4	1,6	3	15	58	1,30	0,60	9	03040-910
<b>03056-212</b>	M12	6	28	10	4	5	2	2	4	19	74	2,00	1,30	16	03040-912