

Artikelbeschreibung/Produktabbildungen



Beschreibung

Werkstoff:

Aluminium.

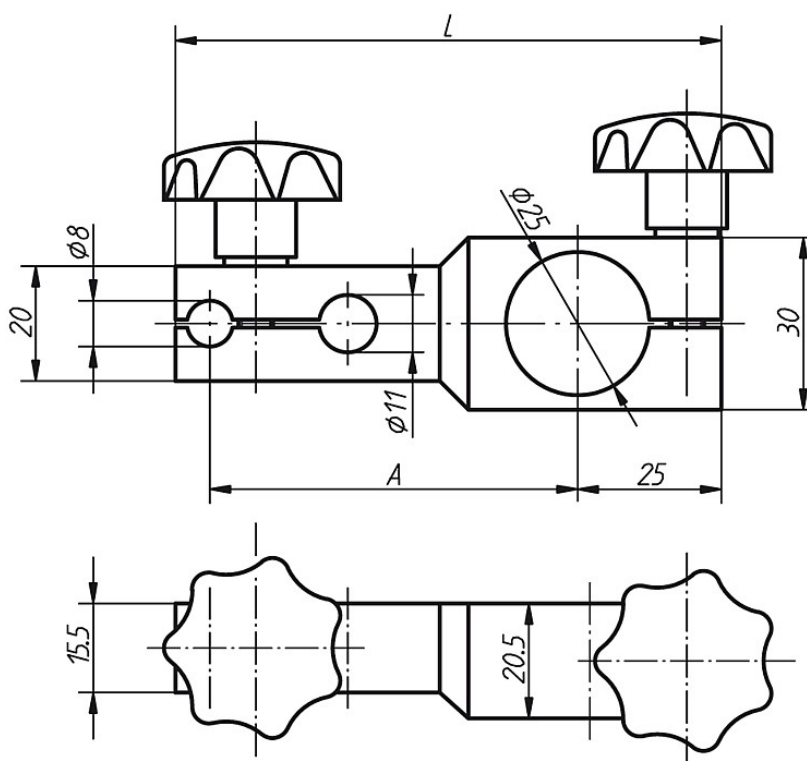
Ausführung:

schwarz eloxiert.

Hinweis:

Messuhrenhalter passend zu 31020.

Zeichnungen



Artikelübersicht

Bestellnummer	A	L	Gewicht ca. kg
31140-065	65	95	0,140
31140-100	100	130	0,200