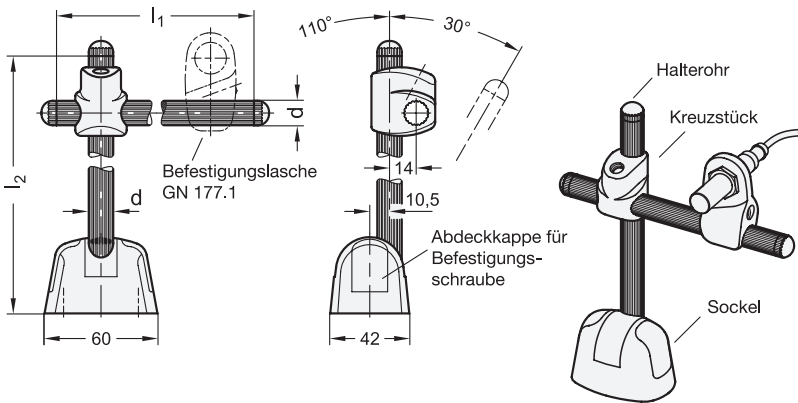


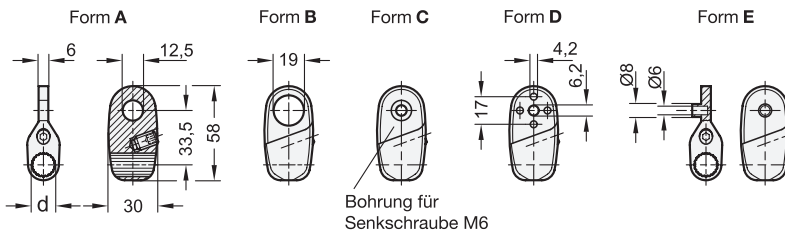
GN 177



5 Form

- A für Sensorbefestigung
- B für Sensorbefestigung
- C mit Bohrung für Senkschraube M6
- D für Reflektorbefestigung
- E für Reflektorbefestigung

GN 177.1 (Befestigungslaschen)



1 2 3

d	l ₁	l ₂					
13	100	116	166	216	266	316	
13	150	116	166	216	266	316	
13	200	116	166	216	266	316	
13	250	116	166	216	266	316	
13	300	116	166	216	266	316	

Ausführung

4

- Befestigungslaschen GN 177.1
Kunststoff (Polyamid PA)
schwarz, matt
- Sockel
Kunststoff (Polyamid PA)
glasfaserverstärkt, schwarz, matt
- Farbe der Abdeckkappe (glänzend):
schwarz, RAL 9005
orange, RAL 2004
grau, RAL 7035
gelb, RAL 1021
blau, RAL 5024
rot, RAL 3000
- Kreuzstück
Kunststoff (Polyamid PA)
glasfaserverstärkt, schwarz, matt
- Halterrohr
- Aluminium, blank
- Endkappen
Kunststoff (Polyamid PA), schwarz, matt
- RoHS

- DSW
- DOR
- DGR
- DGB
- DBL
- DRT

Hinweis

Mit dem Universal-Klemmstativ GN 177 kann die Befestigungslasche GN 177.1 schnell und sicher in die gewünschte Lage gebracht und dort positioniert werden. Die neigbare Halterrohr-Aufnahme im Sockel hat elf Rastpositionen.

Mit jeweils nur einer Klemmschraube (Innensechskant) werden der Sockel, das Kreuzstück und die Befestigungslasche GN 177.1 an den Halterrohren in der gewünschten Position festgeklemmt.

Das Zahnprofil des Halterrohres verhindert ein unerwünschtes Verdrehen, unabhängig vom Anzugsmoment der Klemmschraube.

Bestellbeispiel	
1	d
2	l ₁
3	l ₂
4	Farbe der Abdeckkappe

Bestellbeispiel (Befestigungslasche)	
1	d
5	Form