

Artikelbeschreibung/Produktabbildungen



Beschreibung

Werkstoff, Ausführung:

Thermoplast, schwarzgrau.

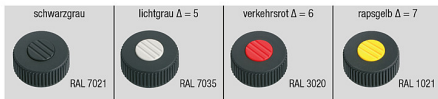
Buchse aus Stahl 5.8, blau chromatiert.

Hinweis:

△ An dieser Stelle die gewünschte Deckelfarbe anfügen. Bei der Deckelfarbe schwarzgrau ist kein Farbcode erforderlich.

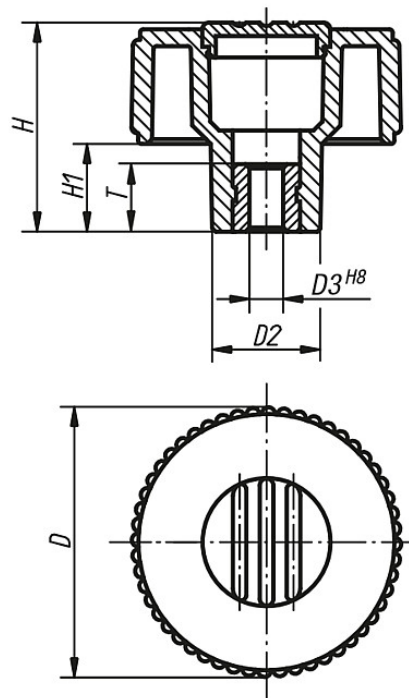


Artikelbeschreibung/Produktabbildungen



Zeichnungen

Form H
mit Passbuchse und Deckel



Artikelübersicht

Bestellnummer	Form	Ausführung	Größe	D	D2	D3	H	H1	T
06266-4106Δ	H	Buchse Stahl	1	40	16,5	6	31	13	10
06266-4208Δ	H	Buchse Stahl	2	50	18	8	36	15	14
06266-4310Δ	H	Buchse Stahl	3	63	22	10	41	17	14

Artikelübersicht
