

**Artikelbeschreibung/Produktabbildungen**

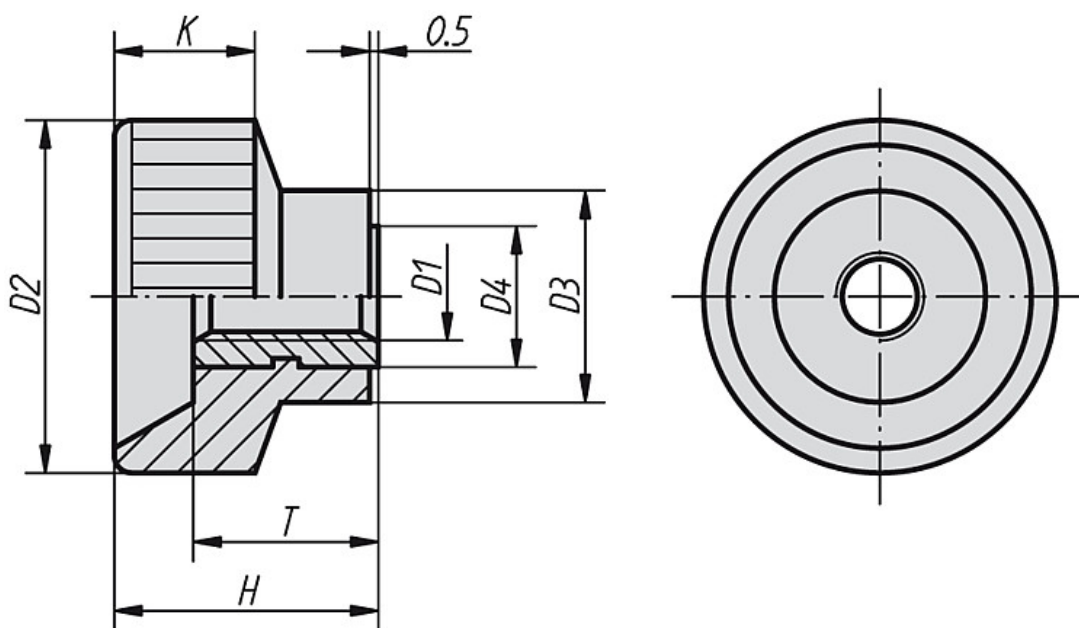


**Beschreibung**

**Werkstoff:**  
Duroplast PF 31, schwarz.  
Gewindebuchse Messing.

**Ausführung:**  
Gewindebuchse vernickelt.

**Zeichnungen**



**Artikelübersicht**

Bestellnummer	D1	D2	D3	D4	H	K	T	Gewicht ca. g
06013-04	M4	18	10	7	13	8	9	4
06013-05	M5	20	12	8	14	8	10	6
06013-06	M6	24	13	9	16	9	10	7
06013-08	M8	30	15	11	18	11	11	13
06013-10	M10	35	18	14	19	12	11	18