

Artikelbeschreibung/Produktabbildungen



**Beschreibung**

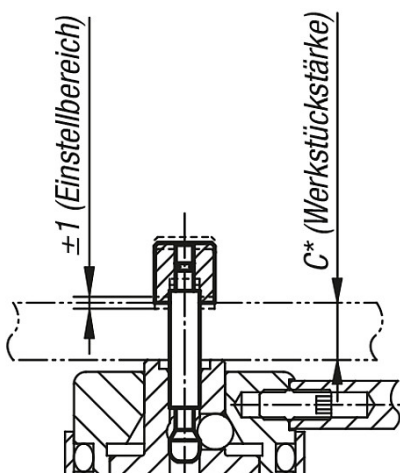
**Werkstoff, Ausführung:**

Bolzen Vergütungsstahl, vergütet und geschliffen.

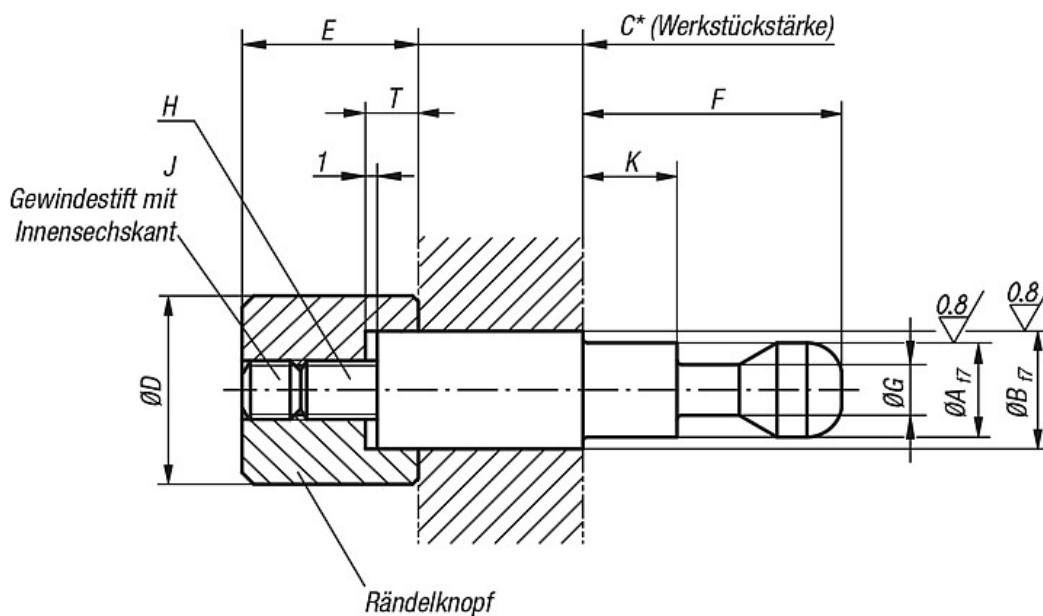
Rändelknopf Vergütungsstahl, vergütet und brüniert.

**Hinweis:**

\* Kundenseitiges Anpassen des Spannbolzens an die Werkstückstärke möglich.



**Zeichnungen**



**Artikelübersicht**

Bestellnummer	A	B	C	D	E	F	G	H	J	K	T	Passend zu	Gewicht ca. g
04400-412100	12	12	100	18	23	38	6,5	M8	M8x8	21,5	7	04400-506501	70-160
04400-416100	12	16	100	24	23	38	6,5	M8	M8x8	21,5	7	04400-506501	175-265
04400-516120	16	16	120	24	29	48	9,5	M10	M10x10	28	9	04400-638001	160-350
04400-520120	16	20	120	30	29	48	9,5	M10	M10x10	28	9	04400-638001	325-515