

Artikelbeschreibung/Produktabbildungen



Beschreibung

**Werkstoff, Ausführung:**

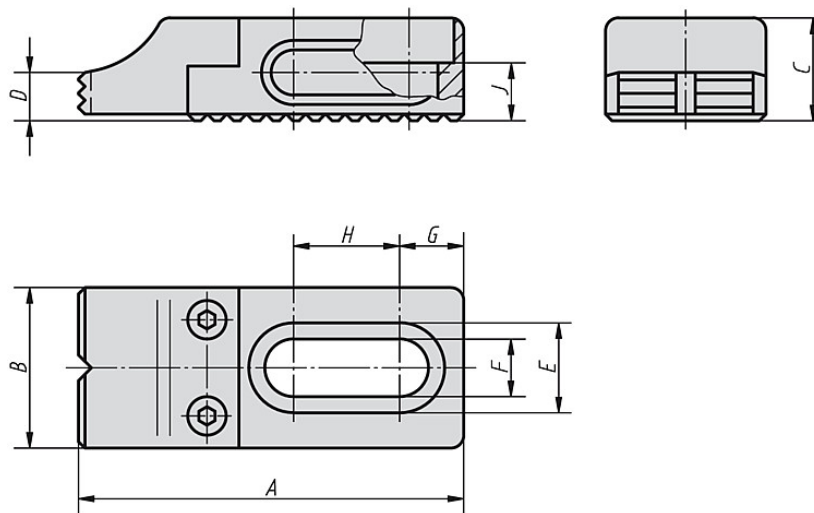
Grundkörper Vergütungsstahl, brüniert.

Backe Vergütungsstahl, vergütet und brüniert.

**Hinweis:**

Der verstellbare, abgesetzte Gegenhalter wird in Verbindung mit der Trägerplatte CL eingesetzt.

Zeichnungen



Artikelübersicht

Bestellnummer	A	B	C	D	E	F	G	H	J	Gewicht ca. kg
K0853.96008016	60	25	16	7,5	14	8,5	10	16,5	7	0,12
K0853.96012022	90	35	22	10	20	13	13,5	26,5	10	0,33
K0853.96016030	115	40	30	14	26	17	17,5	30	13	0,66