

## STELLFÜSSE MIT GEWINDESTIFT

### P202



**Material:**  
Polyäthylen.

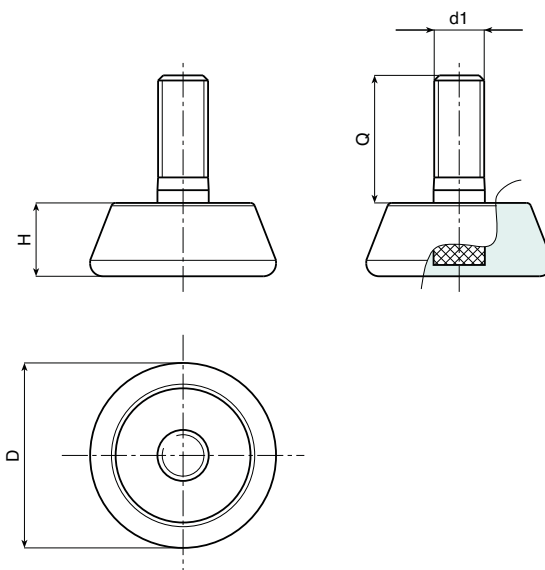
**Oberfläche:**  
Satiniert.

**Farben:**  
Schwarz (RAL 9011).

**Einsatz:**  
Stiftgewindeschraube aus verzinktem Stahl.

**SONDERAUSFÜHRUNG:**

- Auf Anfrage und bei bestimmten Stückzahlen können die Stifte mit den gewünschten Längen geliefert werden (Mindestmenge 10.000 Stücke).



	Art.	D	H	d1	Q	g	F1 (N)
	P20230.TM08X2001	29	11,5	M08	20	17	1000
	P20230.TM10X2001	29	11,5	M10	20	20	1000
	P20240.TM08X2501	40	13,5	M08	25	29	1000
	P20240.TM10X2501	40	13,5	M10	25	33	1000
	P20250.TM10X3501	48	15,5	M10	35	54	1000
	P20250.TM12X3501	48	15,5	M12	35	65	1000
	P20260.TM10X3701	60	17,5	M10	37	78	1000
	P20260.TM12X3701	60	17,5	M12	37	8	1000

Möglich vorrätiger Warenbestand in %

90% 40% 5%

BOTECO® - © All right reserved - [www.boteco.it](http://www.boteco.it)



**BOTECO**

**P - STELL-UND  
GELENKFÜSSE**