

Artikelbeschreibung/Produktabbildungen



**Beschreibung**

**Werkstoff:**

Vergütungsstahl.  
Griff Kunststoff.

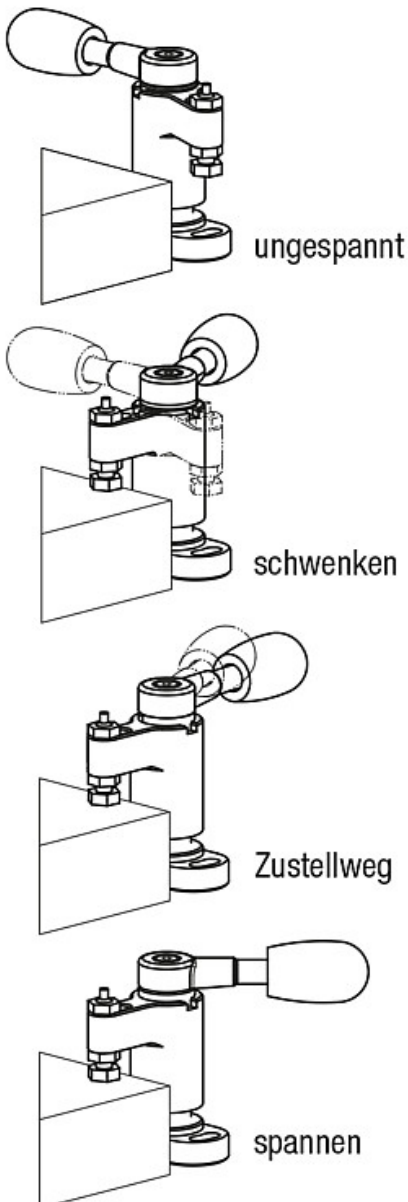
**Ausführung:**

vergütet und brüniert.  
Griff schwarz.

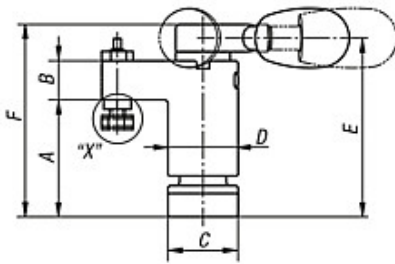
**Hinweis:**

Schwenkspanner werden vorwiegend dort eingesetzt, wenn Spannungspunkte zum Einlegen und Entnehmen der Werkstücke frei sein müssen.

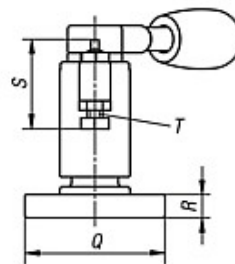
\* Zulässige Handkraft für den Griff.



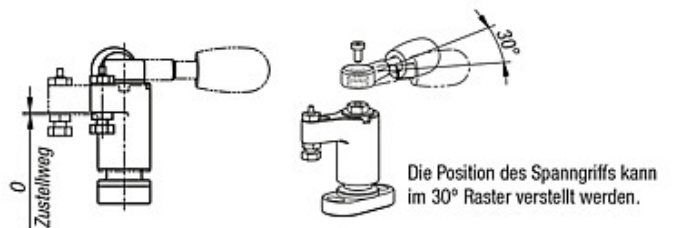
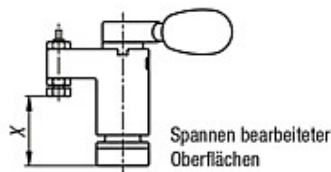
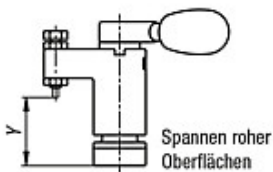
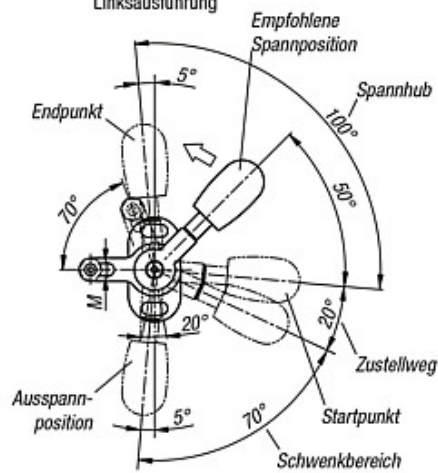
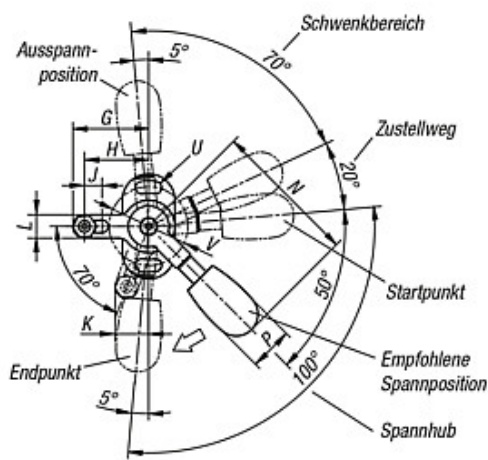
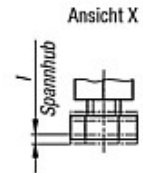
Zeichnungen



Rechtsausführung



Linksausführung



Artikelübersicht

Bestellnummer Linksausführung	Bestellnummer Rechtsausführung	A	B	C	D	E	F	G	H	I	J	K	L	M	N	O	P	Q	R	S	T	U	V	X	X	Y	Y	Spannkraft N	Handkraft N	Gewicht ca. kg
		min.		max.		min.		max.		min.		max.		min.		max.		min.		max.		min.		max.						
K0926.0100	K0926.1100	30	10	18	18	45,8	49	26	22	1	6	11,5	8	4,3	50	0,8	15	36	6	22,8	M4	4,3	27	22,3	25,3	21,9	24,9	1100	100*	0,112
K0926.0150	K0926.1150	40	14	23	23	61,3	66	35	30	1,4	8	15,3	10	5,3	63	1,1	20	45	8	28,5	M5	5,3	34	30,6	34	31,5	34,9	1800	150*	0,250
K0926.0200	K0926.1200	50	18	30	30	76,5	82	45	37	1,5	8	20,7	16	8,4	80	1,4	26	65	12	45,5	M8	8,4	48	31,7	39,7	32,7	40,7	2200	200*	0,570
K0926.0300	K0926.1300	60	22	40	40	93	100	55	45	1,9	8	25,4	20	10,4	100	1,7	33	85	15	57	M10	10,5	64	35,5	46,9	38	49,4	3500	300*	1,200