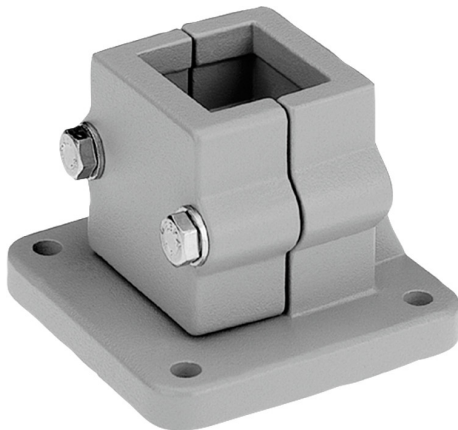


Artikelbeschreibung/Produktabbildungen



Beschreibung

Werkstoff, Ausführung:

Aluminiumguss, gleitgeschliffen. Klemmschraube mit Mutter, Stahl verzinkt.

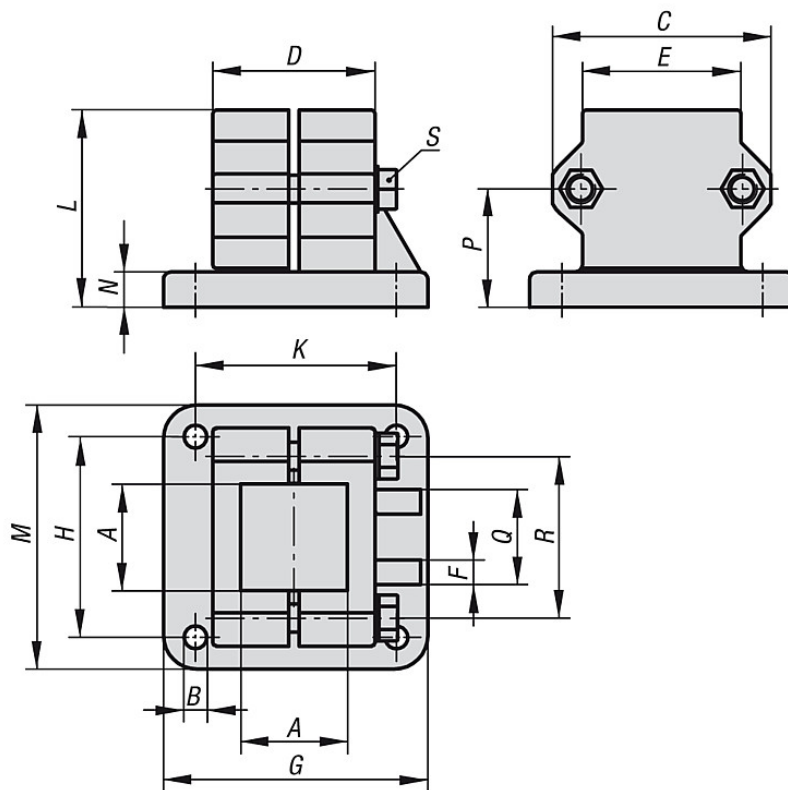
Auf Anfrage:

Klemmhebel zur Befestigung und weitere Abmessungen für Vierkantrohre.

Zubehör:

- Rund- und Vierkantrohre K0493

Zeichnungen



Artikelübersicht

Bestellnummer	A	B	C	D	E	F	G	H	K	L	M	N	P	Q	R	S	Gewicht ca. kg
K0478.5230	30,3	6,5	62	45	45	5	75	57	57	56	75	10	33,5	25	46	M8x45	0,278
K0478.5240	40,4	8,5	75	60	60	5	100	76	76	71	100	10	43	25	57	M8x60	0,570

Artikelübersicht
