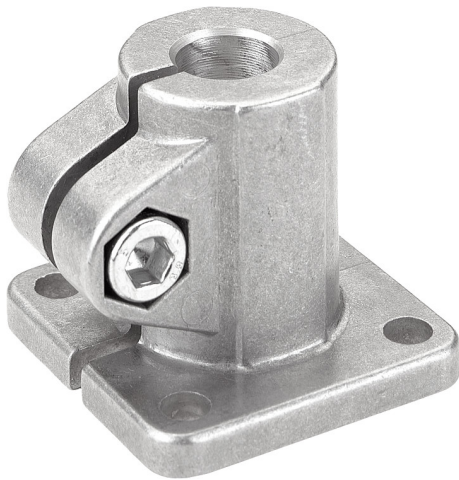


## Artikelbeschreibung/Produktabbildungen

---



### Beschreibung

#### Werkstoff, Ausführung:

Aluminiumguss, gleitgeschliffen.

Zylinderschraube DIN 7984 und Sechskantmutter DIN 985, Stahl verzinkt.

#### Hinweis:

\* Langloch.

#### Auf Anfrage:

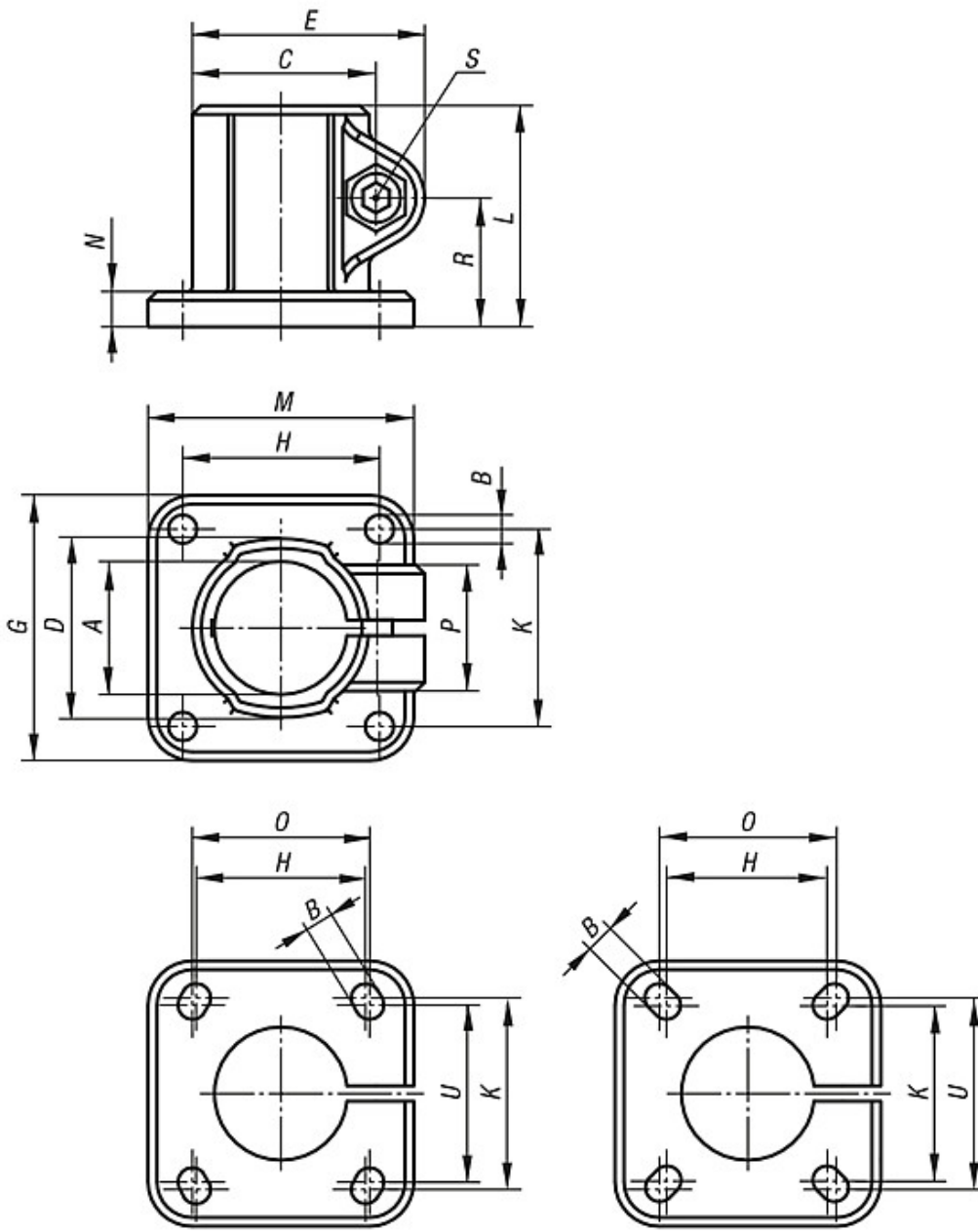
Klemmhebel zur Befestigung und weitere Durchmesser.

#### Zubehör:

- Rund- und Vierkantrohre K0493



Zeichnungen



Lochbild für Best.-Nr.  
K0477.520 - K0477.530

Lochbild für Best.-Nr.  
K0477.540, K0477.550

Artikelübersicht

Bestellnummer	A	B	C	D	E	G	H	K	L	M	N	O	P	R	S	U	Gewicht ca. kg
K0477.512	12,1	5,5	29,5	26	37,5	42	30	30	37	42	5	-	23	21	M6x20	-	0,064
K0477.514	14,1	5,5	29,5	26	37,5	42	30	30	37	42	5	-	22	21	M6x20	-	0,059
K0477.515	15,1	5,5	29,5	26	37,5	42	30	30	37	42	5	-	22	21	M6x20	-	0,057
K0477.516	16,1	5,5	29,5	26	37,5	42	30	30	37	42	5	-	22	21	M6x20	-	0,057
K0477.518	18,1	5,5	29,5	26	37,5	42	30	30	37	42	5	-	22	21	M6x20	-	0,052

### Artikelübersicht

Bestellnummer	A	B	C	D	E	G	H	K	L	M	N	O	P	R	S	U	Gewicht ca. kg
<b>K0477.520</b>	20,1	6,5*	42,5	40	53	60	40	45	50	60	8	42	33	29	M8x25	42	0,193
<b>K0477.525</b>	25,1	6,5*	42,5	40	53	60	40	45	50	60	8	42	33	29	M8x25	42	0,164
<b>K0477.530</b>	30,1	6,5*	42,5	40	53	60	40	45	50	60	8	42	33	29	M8x25	42	0,137
<b>K0477.540</b>	40,17	8,5*	60	56	74	90	60	60	70	90	10	64	40	40	M10x30	64	0,387
<b>K0477.550</b>	50,2	10,5*	70	66	85	105	74	74	85	105	14	80	45	49,5	M10x35	80	0,600