

ART. F761-F661

3-LAPPEN HANDRAD MIT GEWINDBUCHSE

MATERIAL:

verstärktes Polyamid.
Öl und fettbeständig.

OBERFLÄCHE:

Satiniert.

FARBEN:

Schwarz (RAL 9011).

EINSATZ:

Blinde Gewindebuchse aus Messing.
(*) Blinde Gewindebuchse aus verzinktem Stahl.

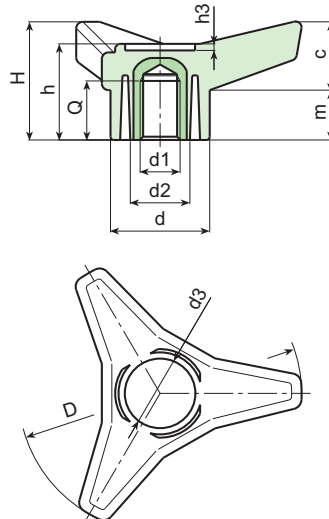
NABE:

Version F661 Nabe voll.
Version F761 Nabe hohl.



SONDERAUSFÜHRUNGEN:

- Auf Anfrage und bei bestimmten Stückzahlen können die Einsätze aus anderem Material geliefert werden.
- Auf Anfrage und bei bestimmten Stückzahlen können die Farben gemäß Tabelle auf Seite 23 geliefert werden.



Art.		Nabe hohl	Nabe voll	D	H	h	d	c	m	d2	d3	h3	Q	d1	Gewicht (gr)
-	F661	-45	M06	45	21	18	16	11	10	-/-	11	1	9	M06	10
-	F661	-45	M08	45	21	18	16	11	10	-/-	11	1	11	M08	14
-	F661	-45	M10	45	21	18	16	11	10	-/-	11	1	10	M10	15
-	F661	-65	M08	65	28	23,5	22	16,5	11,5	-/-	15,5	1,5	11	M08	28
-	F661	-65	M10	65	28	23,5	22	16,5	11,5	-/-	15,5	1,5	11	M10	29
-	F661	-65	M12	65	28	23,5	22	16,5	11,5	-/-	15,5	1,5	13	M12	31
F761	F661	-85	M08	85	37	30,5	30	21	16	18/-	21	2	15	M08	53
F761	F661	-85	M10	85	37	30,5	30	21	16	18/-	21	2	14	M10	55
F761	F661	-85	M12	85	37	30,5	30	21	16	18/-	21	2	19	M12	60
F761	F661	-105	M08	105	46	37,5	35	26	19	20/-	25	2	15	M08	89
F761	F661	-105	M10	105	46	37,5	35	26	19	20/-	25	2	17	M10	90
F761	F661	-105	M12	105	46	37,5	35	26	19	20/-	25	2	17	M12	97
F761	F661	-105	M14	105	46	37,5	35	26	19	20/-	25	2	19	M14	98
F761	F661	-125	M12	125	54	44	42,5	31	23	26/-	28,5	2	18	M12	160
F761	F661	-125	M14	125	54	44	42,5	31	23	26/-	28,5	2	18	M14	165
-	F661	-125	M16	125	54	44	42,5	31	23	-/-	28,5	2	21	(*) M16	177
-	F661	-125	M18	125	54	44	42,5	31	23	-/-	28,5	2	21	(*) M18	182



BOTECO