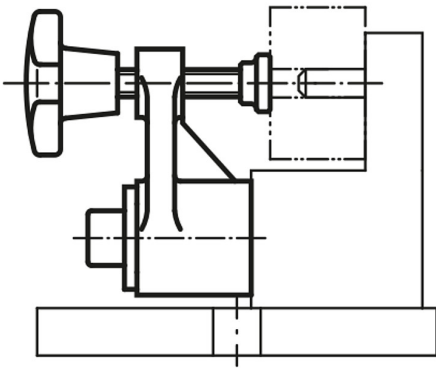


Artikelbeschreibung/Produktabbildungen



Anwendungsbeispiel:



Beschreibung

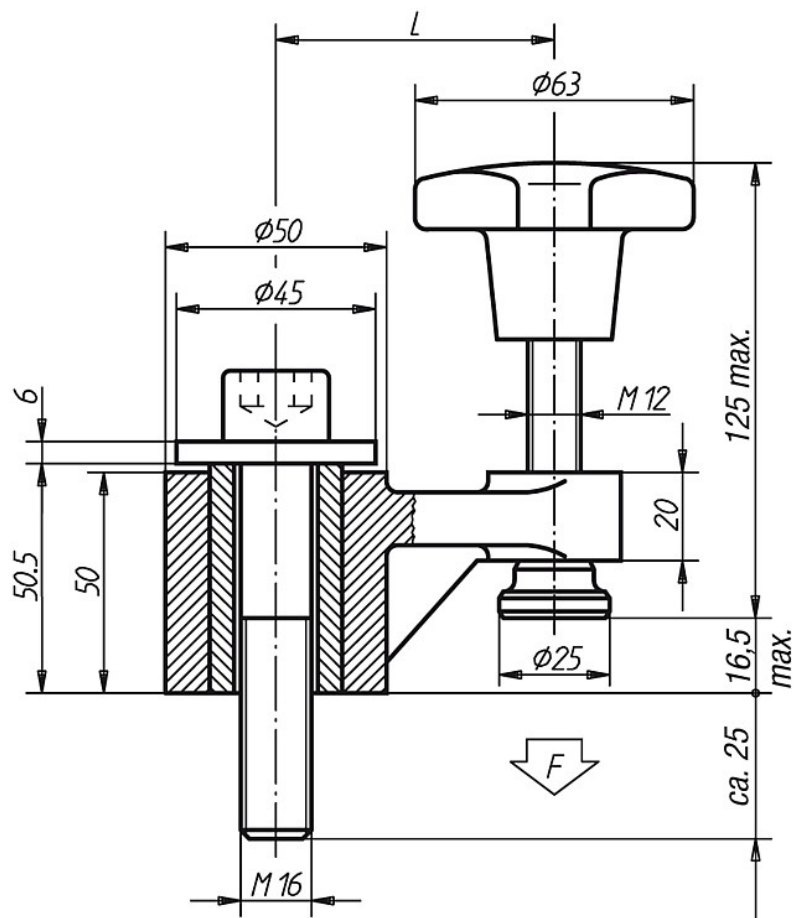
Werkstoff:

Gehäuse Temperguss,
Hülse Vergütungsstahl 1.1191,
Gewindebolzen Vergütungsstahl 1.1181,
Druckstück Einsatzstahl 1.0301.

Ausführung:

lackiert, Druckstück einsatzgehärtet.

Zeichnungen



Artikelübersicht

Bestellnummer	L	F kN	Gewicht ca. kg
04390-01	63	5	1,400
04390-02	100	3	1,600