

## Artikelbeschreibung/Produktabbildungen



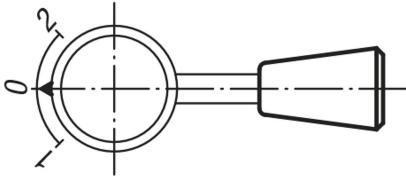
## Beschreibung

## Werkstoff:

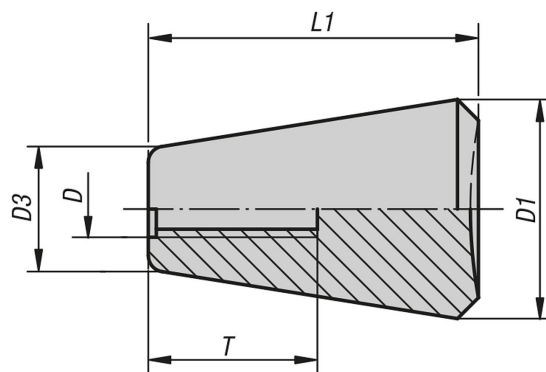
Duroplast PF 31, schwarz.

## Ausführung:

Pressstoffgewinde.



## Zeichnungen



## Artikelübersicht

Bestellnummer	D	D1	D3	L1	T
06251-05	M5	20	12	30	15
06251-061	M6	20	12	30	18
06251-06	M6	25	15	38	19
06251-081	M8	25	15	38	18
06251-08	M8	30	18	46	16
06251-101	M10	30	18	46	18
06251-10	M10	35	21	53	19
06251-12	M12	35	21	53	21