

ART. L749

FLÜGELMUTTER GRÖßE 28 MIT GEWINDESTIFT

MATERIAL:

verstärktes Polyamid.
Öl und fettbeständig.

OBERFLÄCHE:

Satiniert.

FARBEN:

Schwarz (RAL 9011).

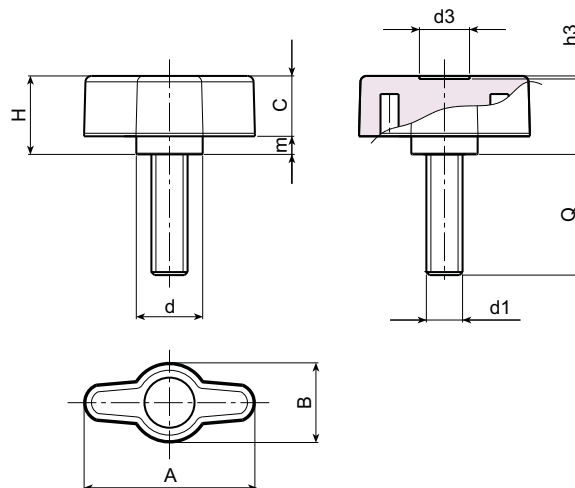
EINSATZ:

Stiftgewindeschraube aus verzinktem Stahl.



SONDERAUSFÜHRUNGEN:

- Auf Anfrage und bei bestimmten Stückzahlen können die Einsätze in den gewünschten Längen geliefert werden.
- Auf Anfrage und bei bestimmten Stückzahlen können die Einsätze aus anderem Material geliefert werden.
- Auf Anfrage und bei bestimmten Stückzahlen können die Farben gemäß Tabelle auf Seite 19 geliefert werden.



Art.	A	B	H	m	c	d	d3	h3	d1	Q	Gewicht (gr)
L749-28 M4	28	13	13	3	10	11	8	0,5	M4	10-16-20-25-30-40-50	5,5-6-6,5-7-7-7,5-8,5
L749-28 M5	28	13	13	3	10	11	8	0,5	M5	10-16-20-25-30-40-50	7-7,5-8-8,5-9-10-11
L749-28 M6	28	13	13	3	10	11	8	0,5	M6	10-16-20-25-30-40-50	7,5-8,5-9-10-11-12,5-14

