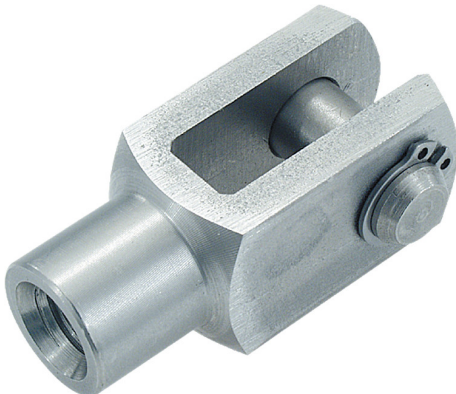


Artikelbeschreibung/Produktabbildungen



Beschreibung

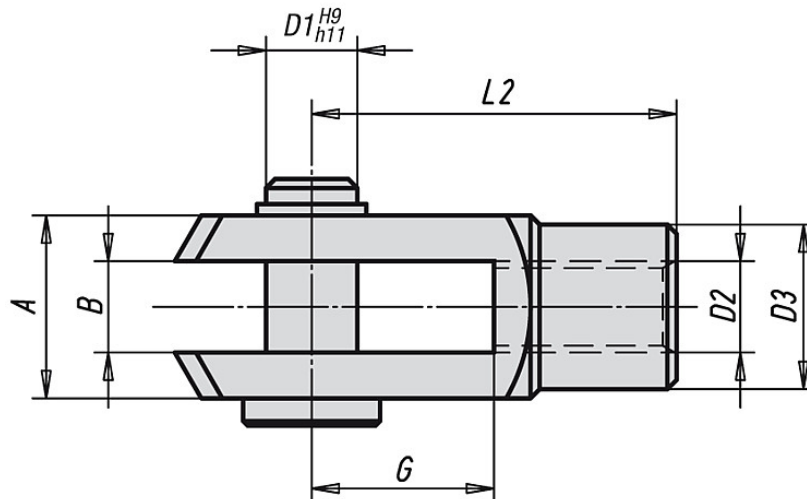
Werkstoff:
Edelstahl 1.4305.

Ausführung:
blank.

Auf Anfrage:
Linksgewinde.



Zeichnungen



Artikelübersicht

Bestellnummer	B	G	D1	D2	D3	L2	A	Gewicht ca. kg
K0732.0510	5	10	5	M5	9	20	10	0,011
K0732.0612	6	12	6	M6	10	24	12	0,018
K0732.0816	8	16	8	M8	14	32	16	0,046
K0732.0832	8	32	8	M8	14	48	16	0,062
K0732.1020	10	20	10	M10	18	40	20	0,091
K0732.10120	10	20	10	M10x1,25	18	40	20	0,091

Artikelübersicht

Bestellnummer	B	G	D1	D2	D3	L2	A	Gewicht ca. kg
K0732.1040	10	40	10	M10	18	60	20	0,120
K0732.1224	12	24	12	M12	20	48	24	0,150
K0732.12124	12	24	12	M12x1,25	20	48	24	0,150
K0732.1248	12	48	12	M12	20	72	24	0,201
K0732.12148	12	48	12	M12x1,25	20	72	24	0,201
K0732.1428	14	28	14	M14	24	56	27	0,218
K0732.1632	16	32	16	M16	26	64	32	0,338
K0732.16132	16	32	16	M16x1,5	26	64	32	0,338