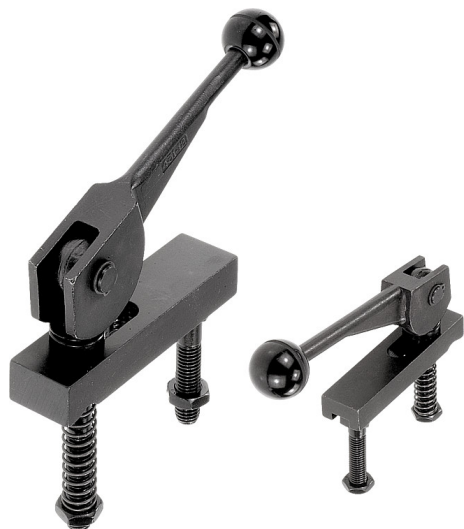


Artikelbeschreibung/Produktabbildungen



Beschreibung

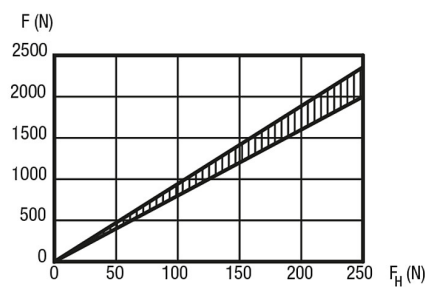
Werkstoff:

Exzenter Vergütungsstahl 1.7220,
Spanneisen Vergütungsstahl 1.1191.

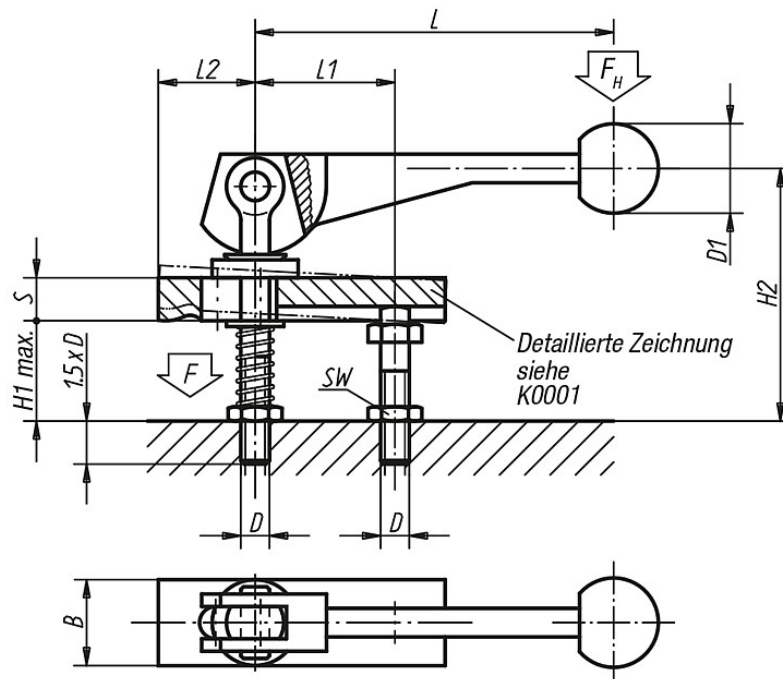
Ausführung:

brüniert.

Kräfte diagramm



Zeichnungen



Artikelübersicht

Bestellnummer	L	L1	L2	B	S	H1 max.	H2	D	D1	SW	Gewicht ca. kg
K0011.08	100	39	37	20	12	28	74	M8	25	13	0,300
K0011.10	120	49	46	25	16	39	92	M10	30	17	0,600
K0011.12	138,5	61	58	32	20	49	120	M12	30	19	1,100