

## Artikelbeschreibung/Produktabbildungen



### Beschreibung

#### Werkstoff:

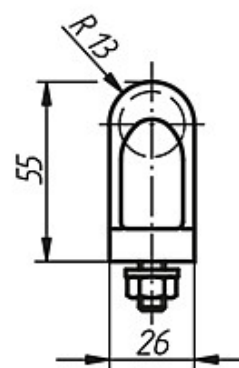
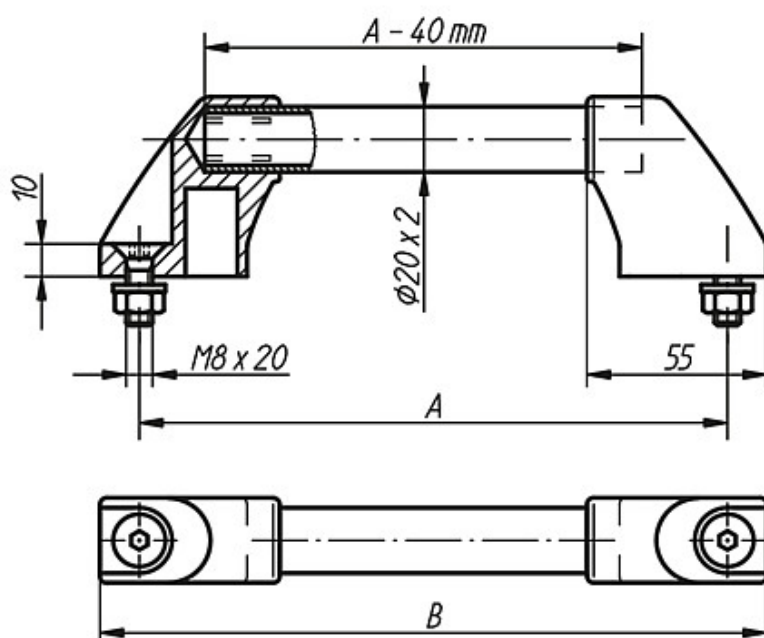
Schenkel Thermoplast glaskugelverstärkt, schwarz.  
Verbindungsrohr Aluminium.

#### Hinweis:

Die Griffschenkel haben im Bereich der Rohraufnahme 4 Klemmstege. Beim Eindrücken des Verbindungsrohres werden diese abgeschabt und bewirken einen passgenauen Sitz.

Schwarz verzinkte Befestigungsschrauben sowie passende Unterlegscheiben und Muttern werden mitgeliefert.

## Zeichnungen



Form A  
Verbindungsrohr geschliffen  
und naturfarben eloxiert

Form B  
Verbindungsrohr mit  
geriffeltem Kunststoffüberzug

## Artikelübersicht

Bestellnummer Form A	Bestellnummer Form B	A	B	Tragkraft N	Gewicht ca. kg
06926-180	06926-1803	180	204	500	0,165
06926-200	06926-2003	200	224	500	0,175
06926-250	06926-2503	250	274	500	0,185
06926-300	06926-3003	300	324	500	0,200
06926-350	06926-3503	350	374	500	0,210
06926-400	06926-4003	400	424	500	0,220
06926-500	06926-5003	500	524	500	0,245
06926-600	06926-6003	600	624	500	0,270

## Artikelübersicht

---