

## Artikelbeschreibung/Produktabbildungen

---



### Beschreibung

**Werkstoff, Ausführung:**

Hülse aus Kunststoff.

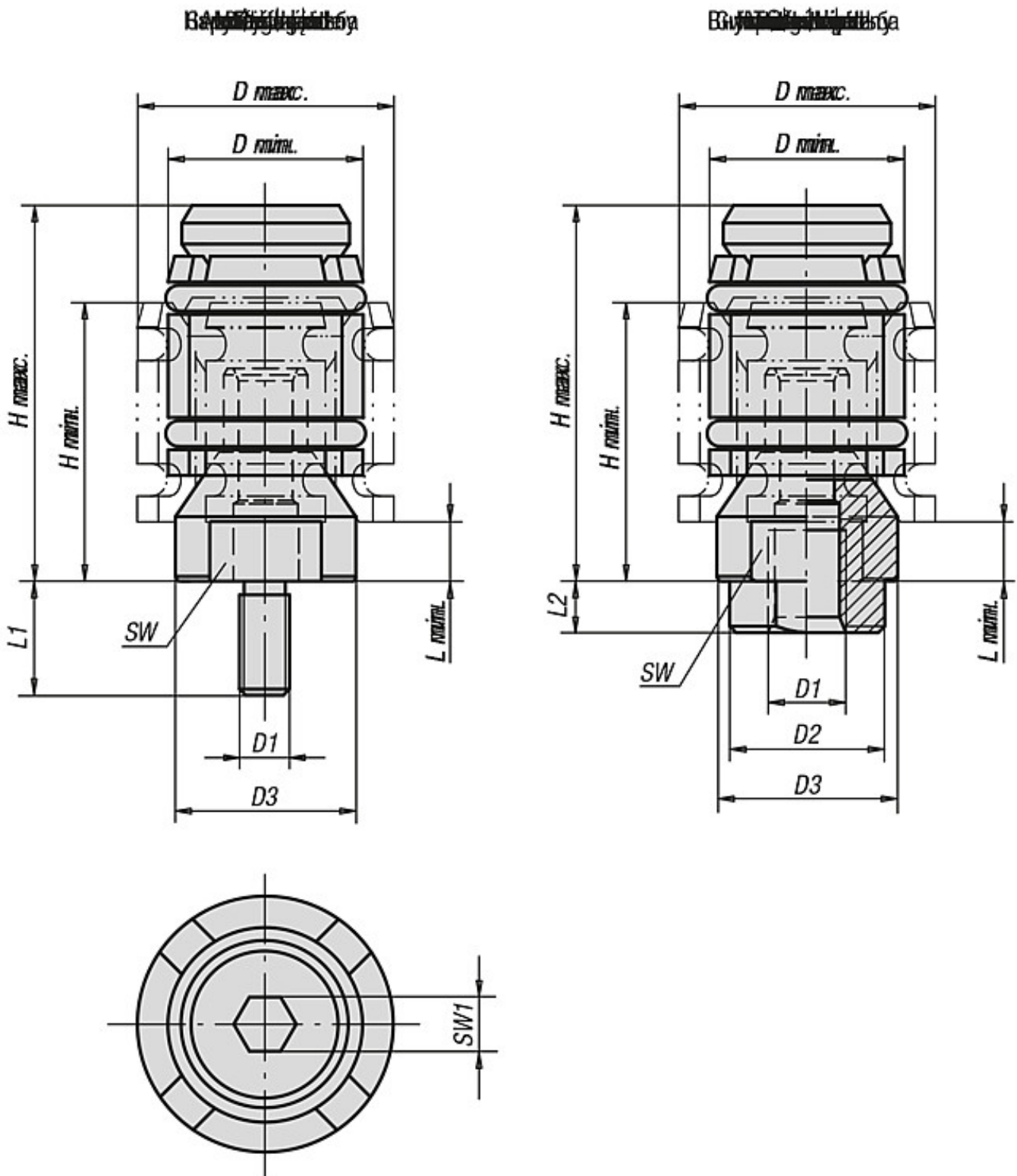
Kugel aus Edelstahl 1.4034, gehärtet.

Feder 1.4310.

**Hinweis:**

Federnde Druckstücke dienen zum Indexieren und Positionieren sowie als An- und Abdrückstifte.

Zeichnungen



## Artikelübersicht

| Bestellnummer   | D   | D1  | L  | H   | N   | Federkraft<br>Anfang<br>F1 ca. N | Federkraft<br>Ende<br>F2 ca. N | Gewicht<br>ca. g |
|-----------------|-----|-----|----|-----|-----|----------------------------------|--------------------------------|------------------|
| <b>03014-06</b> | M6  | 3,5 | 14 | 1   | 1   | 9                                | 13                             | 0,6              |
| <b>03014-08</b> | M8  | 5   | 16 | 1,5 | 1,2 | 15                               | 30                             | 1,2              |
| <b>03014-10</b> | M10 | 6   | 19 | 2   | 1,6 | 20                               | 40                             | 2,3              |