

ART. L804

FLÜGELMUTTER “EUROMODEL” MIT GEWINDESTIFT

MATERIAL:

Verstärktes Polyamid.
Öl und fettbeständig.

OBERFLÄCHE:

Sateniert.

FARBEN:

Schwarz (RAL 9011).

MITTELSTOFFEN:

ABS grau (RAL 7035 cod. 13).

ANDERE STOPFENFARBE:

Orange (RAL 2004 cod. 02).

Blau (RAL 5015 cod. 07).

Gelb (RAL 1021 cod. 10).

Rot (RAL 3000 cod. 16).

Grün (RAL 6024 cod. 17).

Schwarz (RAL 9011 cod. 01).

EINSATZ:

Stiftgewindeschraube aus verzinktem Stahl.

Formbare Höchstlänge:

L804-44: 80 mm.

L804-52: 80 mm.

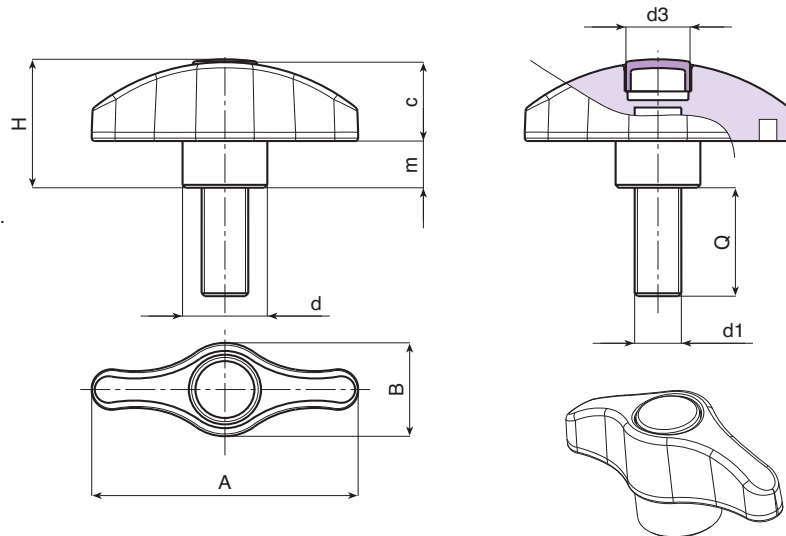
L804-67: 100 mm.

**GESCHÜTZTES
MODELL**



SONDERAUSFÜHRUNGEN:

- Auf Anfrage und bei bestimmten Stückzahlen können die Einsätze in den gewünschten Längen geliefert werden.
- Auf Anfrage und bei bestimmten Stückzahlen können die Einsätze aus anderem Material geliefert werden.
- Auf Anfrage und bei bestimmten Stückzahlen können die Farben gemäß Tabelle auf Seite 19 geliefert werden.



Art.	A	B	H	m	c	d	d3	d1	Q	Gewicht (gr)
L80444.TM05X..0113	44	16	22	8	14	14	10	M05	16-20-25-30-40-50	11-11,5-12-12,5-13,5-14,5
L80444.TM06X..0113	44	16	22	8	14	14	10	M06	16-20-25-30-40-50	12-13-14-15-16-17
L80444.TM08X..0113	44	16	22	8	14	14	10	M08	16-20-25-30-40-50	19-20,5-22-23,5-26-29
L80452.TM06X..0113	52	19	26	9,5	16,5	17	13	M06	16-20-25-30-40-50	17-18-19-20-21-22
L80452.TM08X..0113	52	19	26	9,5	16,5	17	13	M08	16-20-25-30-40-50	24-25,5-27-28,5-31-34
L80452.TM10X..0113	52	19	26	9,5	16,5	17	13	M10	20-25-30-40-50	32-35-38-42-47
L80467.TM06X..0113	67	24	32,5	11	21,5	21	16	M06	16-20-25-30-40-50	25-27-28-28,5-30-31,5
L80467.TM08X..0113	67	24	32,5	11	21,5	21	16	M08	16-20-25-30-40-50	32-33,5-35-36,5-39,5-42,5
L80467.TM10X..0113	67	24	32,5	11	21,5	21	16	M10	20-25-30-40-50-60	39,5-42-44,5-49,5-54,5-59,5
L80467.TM12X..0113	67	24	32,5	11	21,5	21	16	M12	20-25-30-40-50-60	45-49-52-59-66-73

