

Artikelbeschreibung/Produktabbildungen



Beschreibung

Werkstoff, Ausführung:

Körper Vergütungsstahl, vergütet und brüniert.

Kugel rost- und säurebeständiger Stahl, gehärtet und blank.

Einsatz:

Form C Werkzeugstahl, gehärtet und brüniert.

Hinweis:

Die Pendelauflagen werden zum Stützen und Spannen von unbearbeiteten und bearbeiteten Werkstücken verwendet.

Darüber hinaus dienen sie als Anschläge, Auflagen und Druckstücke im Vorrichtungs- und Werkzeugbau.

Die Kugel kann durch leichten Druck auf die Zylinderschraube aus dem Gehäuse entfernt werden.

Kugel gegen Verdrehen gesichert.

Vorteile:

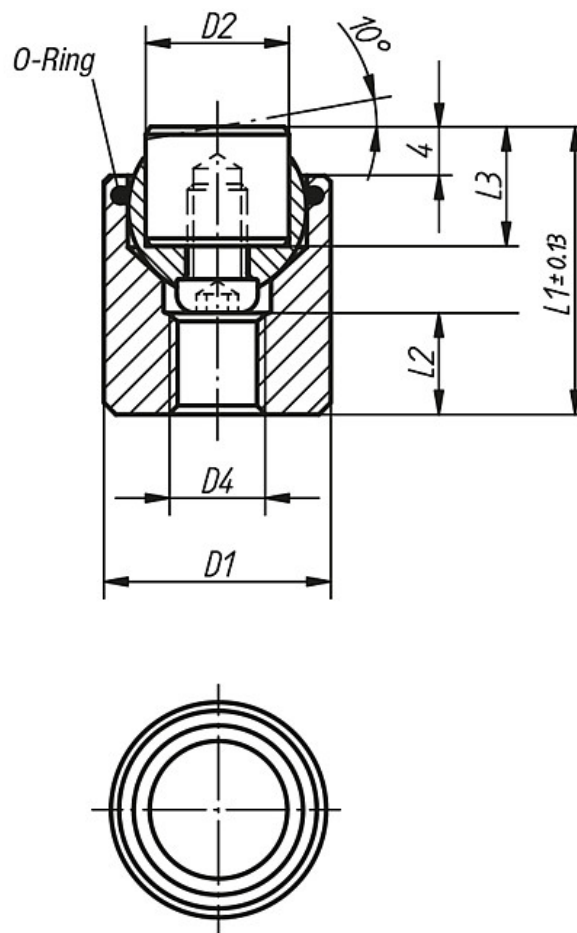
Hohe Wirtschaftlichkeit durch die Austauschbarkeit der Einsätze.

Der eingebaute O-Ring hält die Kugel und verhindert das Eindringen von Schmutz und Fremtteilchen.

Dadurch wird eine gleichmäßige Bewegung gewährleistet.

Zeichnungen

Form C
Stahleinsatz abgeflacht, plan



Artikelübersicht

Bestellnummer	Form	D1	D2	D4	L1	L2	L3	Kugel-Ø	Belastbarkeit max. kN (nur bei statischer Belastung)	Gewicht ca. kg	Bestellnummer für Stahleinsatz
K0285.117X022	C	17	10	M6	22	7	10	13	28	0,031	K0385.10108
K0285.119X024	C	19	12	M8	24	8	10	15	39	0,043	K0385.12108
K0285.124X028	C	24	16	M10	28	8	10	20	58	0,081	K0385.16108
K0285.130X030	C	30	20	M12	30	9	10	23	95	0,139	K0385.20108
K0285.136X036	C	36	25	M12	36	11	10	28	136	0,251	K0385.25108