

## Artikelbeschreibung/Produktabbildungen

---



### Beschreibung

**Werkstoff:**

Griffsteg Aluminium.

Griffschenkel aus Polyamid glaskugelverstärkt.

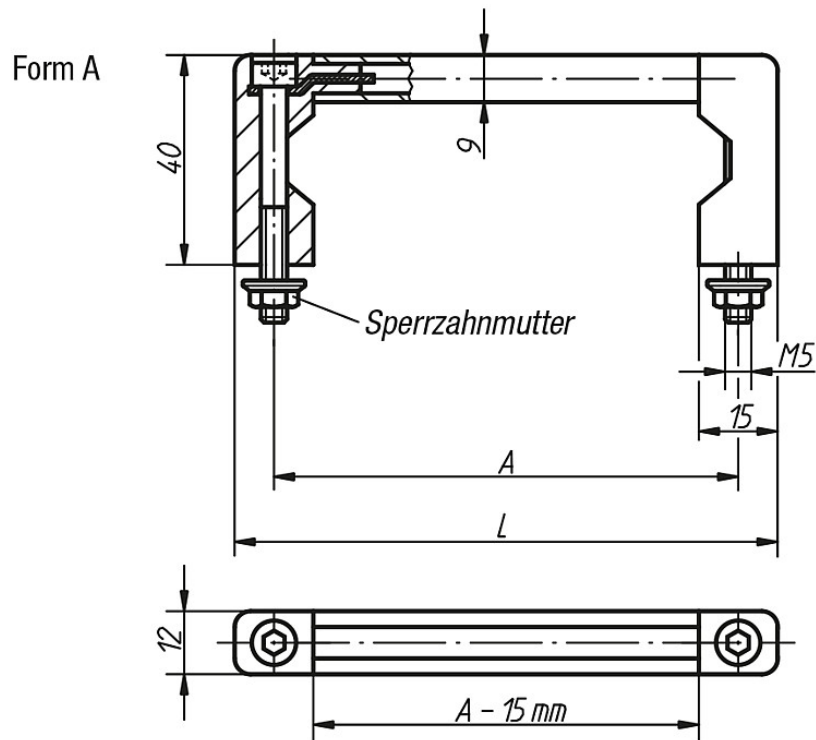
**Ausführung:**

Griffschenkel halbmatt mit Feinstruktur, schwarz.

Griffsteg mattiert und naturfarben oder schwarz eloxiert.



Zeichnungen



Artikelübersicht

Bestellnummer schwarz eloxiert	Bestellnummer naturfarben eloxiert	Form	A	L	Tragkraft N
K0216.05501	K0216.05503	A	55	70	1000
K0216.08801	K0216.08803	A	88	103	1000
K0216.10001	K0216.10003	A	100	115	1000
K0216.12001	K0216.12003	A	120	135	1000
K0216.18001	K0216.18003	A	180	195	1000
K0216.23501	K0216.23503	A	235	250	1000