

**Nr. 6847**

**Verschlussspanner**

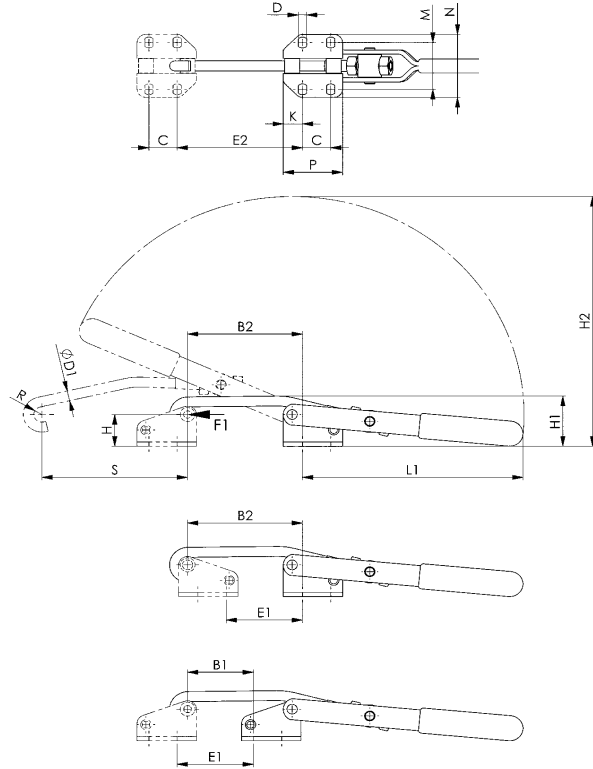
verzinkt und passiviert. Einsatzgehärtete und gefettete Lagerbuchsen. Niete aus nicht rostendem Stahl. Haken und Spannhülse vergütet. Handgriff aus rotem, ölbeständigem Kunststoff.

Bei Größe 1: Ergonomischer, ölbeständiger Handgriff mit großer Handauflage und weicher Komponente.



Bestell-Nr.	Größe	F1 [kN]	Verstellweg [mm]	Gewicht [g]
94524	1	2	8	100
94540	3	3	12	270
94565	5	5	14	850

Auch in Ausführung „EDELSTAHL rostfrei“ (Nr. 6847NI) lieferbar!



**Zubehör und Empfehlungen**



Nr. 6847S



Nr. 6848H

**Maßtabelle:**

Bestell-Nr.	Größe	B1	B2	C	D	ØD1	E1	E2	H	H1	H2	K	L1	M	N	P	R	S
94524	1	16,0-23,0	35,0-42,0	19	4,5	5,30	16,5-23,5	35,0-42,5	22,7	34,5	111	6	88	25,5-30,5	40	31	4,5	45
94540	3	32,5-44,0	65,5-77,0	19	5,6	7,10	39,5-50,5	72,5-84,0	22,7	36,0	179	13	148	31,0-36,0	45	40	5,5	98
94565	5	26,5-40,0	57,0-71,0	29	11,2	10,75	27,5-42,0	58,0-72,0	49,1	69,0	280	13	228	56,0-63,5	85	55	8,0	146

**Nr. 6847G**

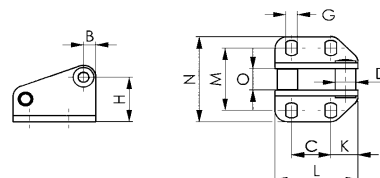
**Gegenhalter**

passend für Nr. 6847. Verzinkt und passiviert. Einsatzgehärtete Buchsen. Niete aus nicht rostendem Stahl.



Bestell-Nr.	Größe	Höhe [mm]	Länge [mm]	Gewicht [g]
94623	1	29	31	40
94649	3	29	40	70
94664	5	61	55	320

Auch in Ausführung „EDELSTAHL rostfrei“ (Nr. 6847GNI) lieferbar!



**Maßtabelle:**

Bestell-Nr.	Größe	B	C	D	G	H	K	L	M	N	O
94623	1	6	19	8	4,5	22,7	6	31	26,0-30,0	40	6,9
94649	3	6	19	10	5,5	22,7	13	40	31,3-35,8	45	10,9
94664	5	12	29	15	11,2	49,1	13	55	56,5-64,0	86	13,8

**Nr. 6847K**

**Verschlussspanner**

für zylindrische Befestigungsflächen.  
Verzinkt und passiviert. Einsatzgehärtete, gefettete, durchgehende Lagerbuchsen. Niete aus nicht rostendem Stahl. Haken und Spannhülse vergütet. Handgriff aus rotem, ölbeständigem Kunststoff. Befestigung mittels Zylinderschrauben ISO 4762 (DIN 912).

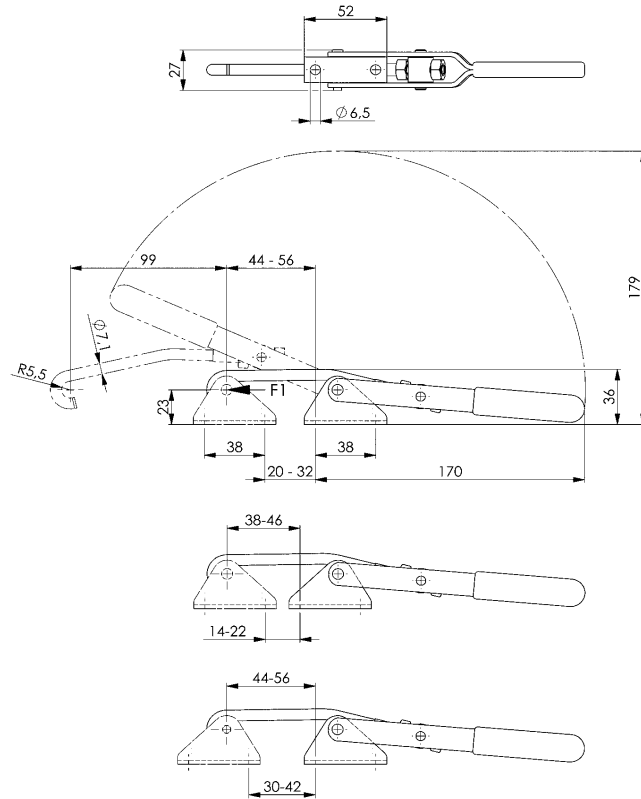


Bestell-Nr.	Größe	F1 [kN]	Verstellweg [mm]	Gewicht [g]
94680	3	3	22	270

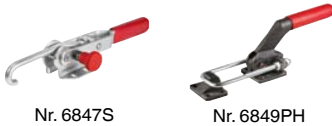
Auch in Ausführung „EDELSTAHL rostfrei“ (Nr. 6847KNI) lieferbar!

**Hinweis:**

Der Verstellweg wird durch Schwenken des Fußes und Umstecken des Spannhakens erreicht.



**Zubehör und Empfehlungen**



**Nr. 6847GK**

**Gegenhalter**

für zylindrische Befestigungsflächen.  
Passend zu Verschlussspanner 6847K. Verzinkt und passiviert. Einsatzgehärtete, durchgehende Buchse. Niet aus nicht rostendem Stahl. Befestigung mittels Zylinderschrauben ISO 4762 (DIN 912).



Bestell-Nr.	Größe	Höhe [mm]	Länge [mm]	Gewicht [g]
94672	3	32	52	65

Auch in Ausführung „EDELSTAHL rostfrei“ (Nr. 6847GKNI) lieferbar!

**Hinweis:**

Der Verstellweg des Spanners kann durch Drehen des Gegenhalters vergrößert werden.

