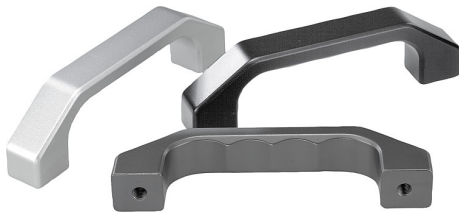


Artikelbeschreibung/Produktabbildungen



Beschreibung

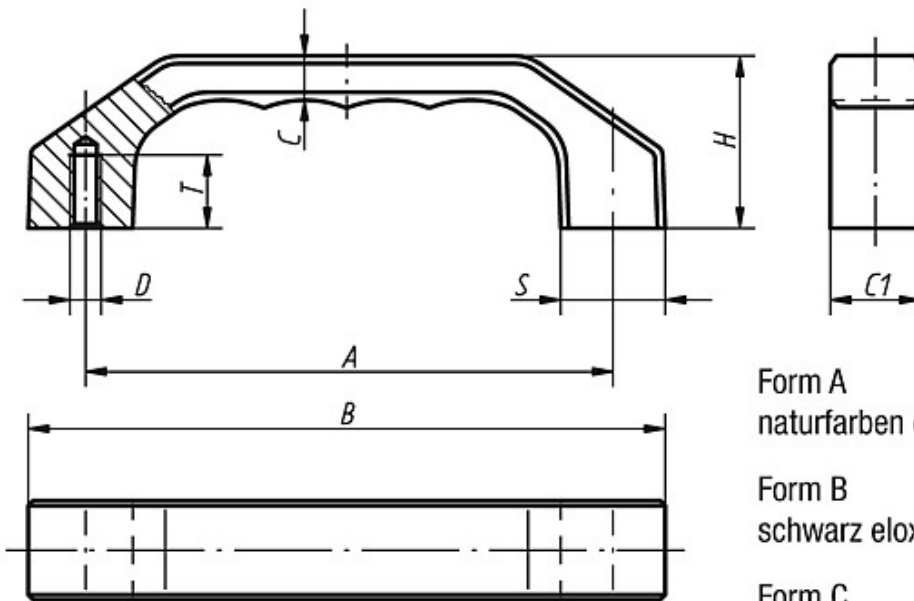
Werkstoff:

EN AW-6060.

Ausführung:

mattiert und eloxiert oder pulverbeschichtet.

Zeichnungen



Form A
naturfarben eloxiert

Form B
schwarz eloxiert

Form C
titanfarben pulverbeschichtet

Artikelübersicht

Bestellnummer Form A	Bestellnummer Form B	Bestellnummer Form C	A	B	C	C1	D	H	S	T	Tragkraft N	Gewicht ca. kg
K0199.120061	K0199.120062	K0199.120063	120	146	10,5	22	M6	39	24	15	1000	0,127
K0199.140081	K0199.140082	K0199.140083	140	170	12	25	M8	45	28	16	1000	0,193
K0199.160081	K0199.160082	K0199.160083	160	194	13,5	28	M8	52	32	16	1000	0,293