

## Artikelbeschreibung/Produktabbildungen



Ausrasten  
durch Anheben



## Beschreibung

### Werkstoff:

Griffhebel aus Zinkdruckguss nach DIN 1743.  
Stahlteile Edelstahl 1.4305.

### Ausführung:

Griffhebel kunststoffbeschichtet.  
Stahlteile blank.

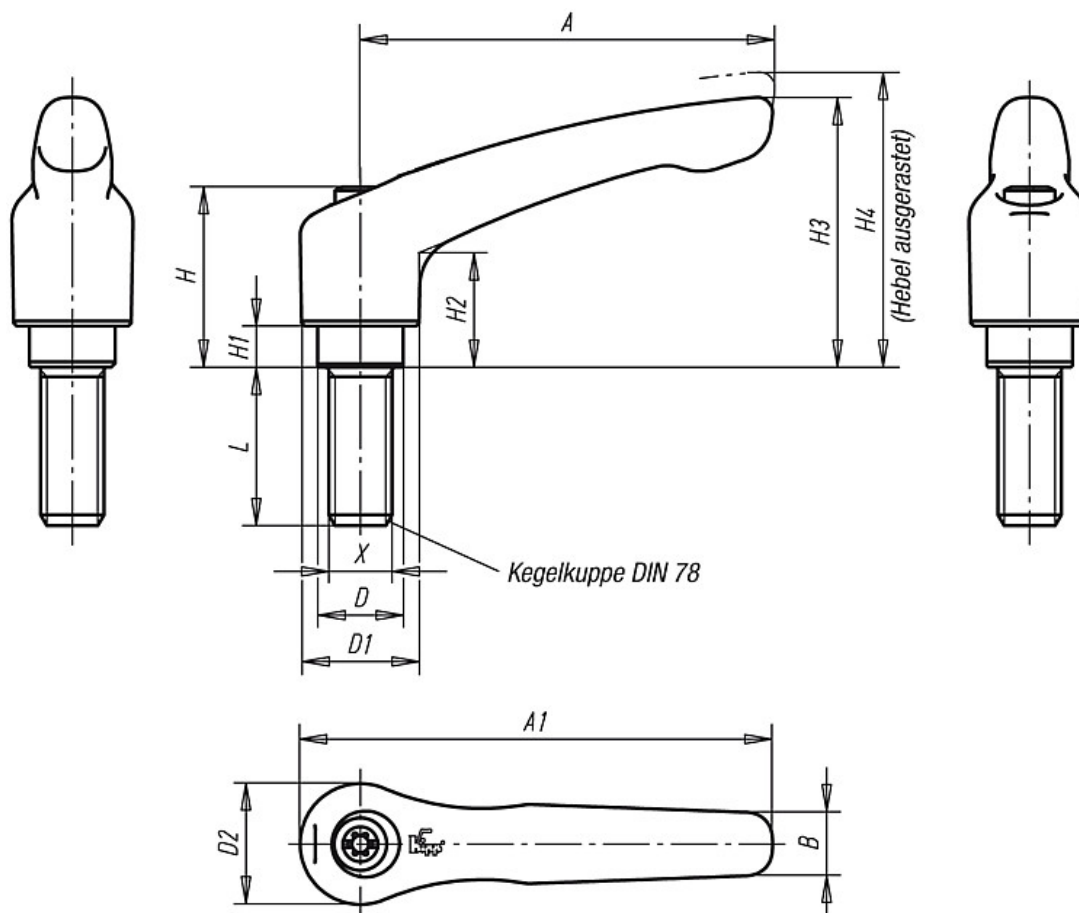
### Hinweis:

Es werden serienmäßig geliefert:  
schwarz seidenmatt, orange RAL 2004.

### Auf Anfrage:

Weitere Außengewinde, Schraubenlängen, Farben sowie Sonderausführungen.  
Maß "H1" auf Wunsch in anderen Längen gegen Aufpreis lieferbar.

Zeichnungen



Artikelübersicht

Bestellnummer schwarz seidenmatt	Bestellnummer orange	Größe	Außengewinde X	D	D1	D2	H	H1	H2	H3	H4	A	A1	B	Zähnezahl	L = Schraubenlänge
K0123.0041X	K0123.0042X	0	M4	10	13	14	24,5	4	14,5	30	33	30	37	7	16	10/15/20/25
K0123.0051X	K0123.0052X	0	M5	10	13	14	24,5	4	14,5	30	33	30	37	7	16	10/15/20/25
K0123.1051X	K0123.1052X	1	M5	10	13	14	24,5	4	14,5	31	34	40	47	7	16	10/15/20/25
K0123.1061X	K0123.1062X	1	M6	10	13	14	24,5	4	14,5	31	34	40	47	7	16	10/15/20/25/30/40/50
K0123.2061X	K0123.2062X	2	M6	13,5	18,5	19	28,5	6,5	17,5	42,5	45,5	65	74,5	9,5	20	15/20/25/30/40/50/60
K0123.2081X	K0123.2082X	2	M8	13,5	18,5	19	28,5	6,5	17,5	42,5	45,5	65	74,5	9,5	20	15/20/25/30/40/50/60
K0123.2101X	K0123.2102X	2	M10	13,5	18,5	19	28,5	6,5	17,5	42,5	45,5	65	74,5	9,5	20	20/25/30/40/50/60
K0123.3081X	K0123.3082X	3	M8	16	21	22	37	10	24	54,5	58,5	80	91	11	22	20/25/30/40/50/60
K0123.3101X	K0123.3102X	3	M10	16	21	22	37	10	24	54,5	58,5	80	91	11	22	20/25/30/40/50/60
K0123.4121X	K0123.4122X	4	M12	19	27	27,5	43	10	27	63	67,5	95	109	13	24	25/30/40/50/60
K0123.5161X	K0123.5162X	5	M16	23	31	32	49	12	31,5	73	77,5	110	126	15	26	30/40/50/60