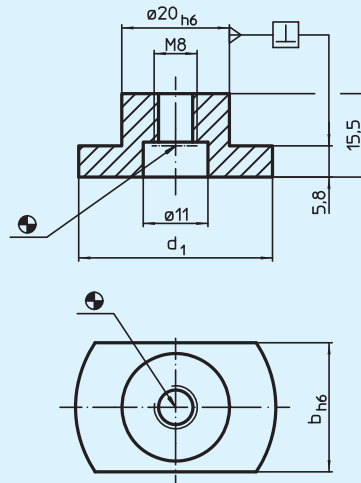


EH 23110.

**Feste
Nutensteine**

mit zylindrischer
Fixierung



Werkstoff:

- Stahl, einsatzgehärtet, brüniert, geschliffen

Hinweis:

Zum Ausrichten von Vorrichtungen und Spannzeugen auf Aufspannpaletten bzw. Paletten mit zylindrischen Richtbohrungen. Sie können in den Bohrungen wie auch in den Nuten eingesetzt werden.

Best.-Nr.	Nutenmaß Maschine b h6	d ₁	Bild 1 für Schrauben ISO 1207 ISO 4762	Bild 2 für Schrauben ISO 1207 ISO 4762	g
23110.0110	10	30	M 6 x 10	M 8	28
23110.0112	12	30	M 6 x 10	M 8	39
23110.0114	14	30	M 6 x 16	M 8	41
23110.0116	16	30	M 6 x 16	M 8	36
23110.0118	18	30	M 6 x 16	M 8	45
23110.0120	20	36	M 6 x 16	M 8	48
23110.0122	22	40	M 6 x 16	M 8	54
23110.0128	28	42	M 6 x 16	M 8	65
23110.0136	36	48	M 6 x 16	M 8	86

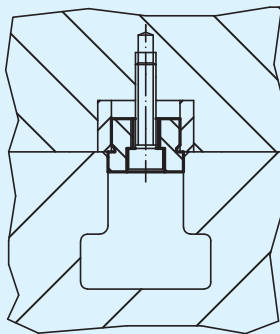


Bild 1

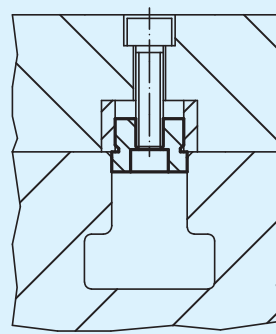


Bild 2