

Artikelbeschreibung/Produktabbildungen



Beschreibung

Werkstoff:

Aluminiumdruckguss.
Achse Edelstahl.

Ausführung:

Scharnier mattvernickelt.
Achse blank.

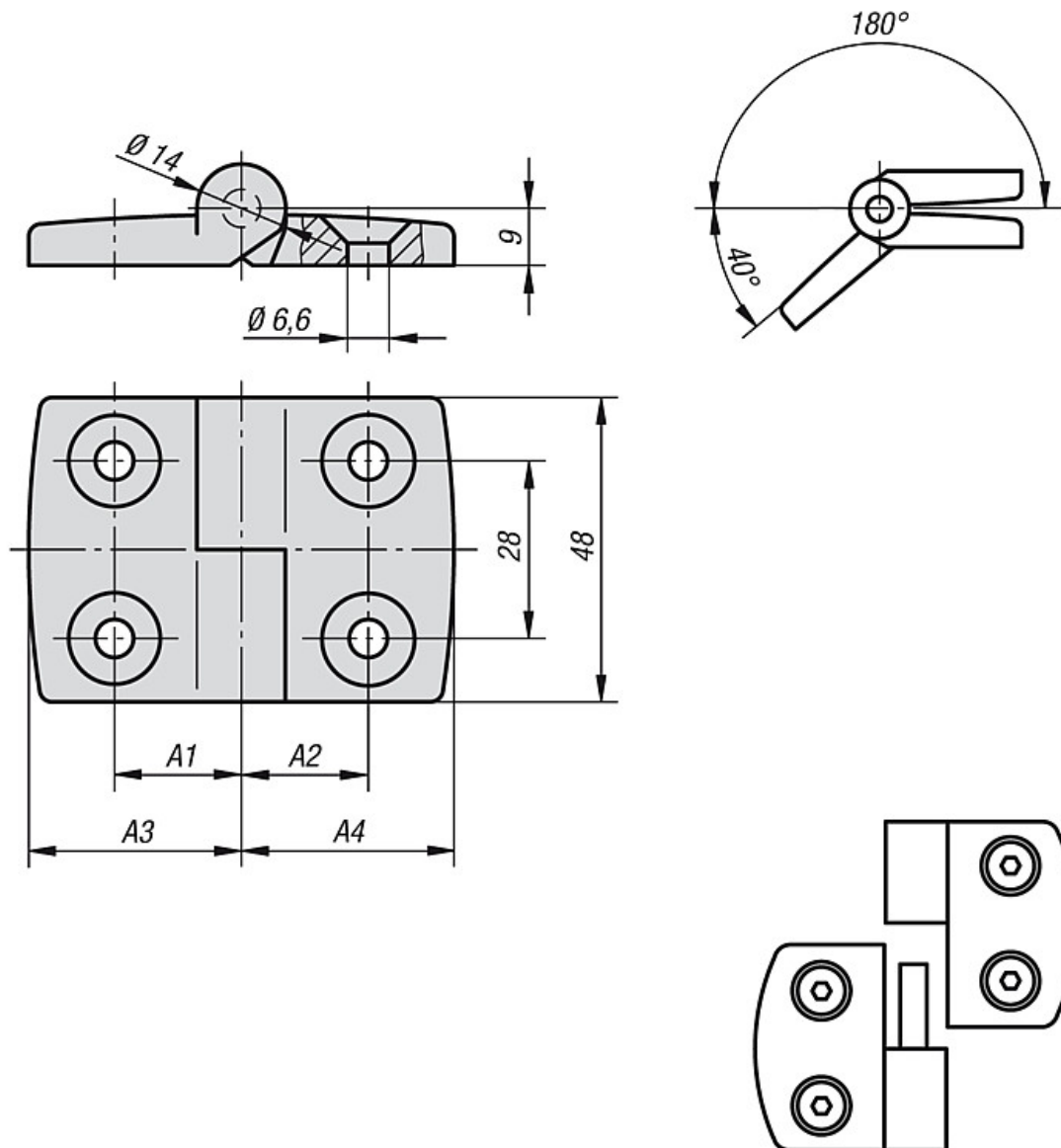
Hinweis:

Scharniere für Flächenelemente und Aluminiumprofile.

Auf Anfrage:

Scharniere mit Führungsnasen (Nut 5, 6, 8, 10, 12 und 14) für Aluminiumprofile.
Kombinationen unterschiedlicher Flügellängen.

Zeichnungen



Artikelübersicht

Bestellnummer	A1	A2	A3	A4	Tragkraft N	Gewicht ca. kg
K0579.1251515	15	15	26	26	1500	0,056
K0579.1301818	17,5	17,5	29,5	29,5	1500	0,064
K0579.1352020	20	20	36	36	1500	0,072
K0579.1402323	22,5	22,5	38,5	38,5	1500	0,068
K0579.1452525	25	25	43,5	43,5	1500	0,070
K0579.1502828	27,5	27,5	48,5	48,5	1500	0,078
K0579.1603333	32,5	32,5	57,5	57,5	1500	0,088

Artikelübersicht
