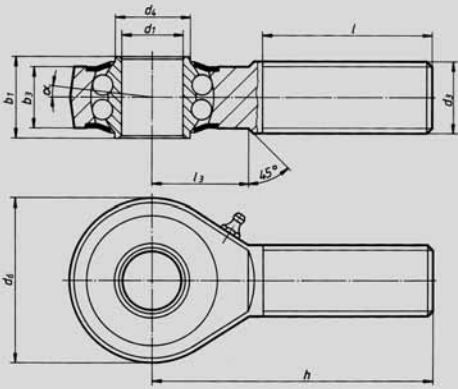


BRM Außengewinde

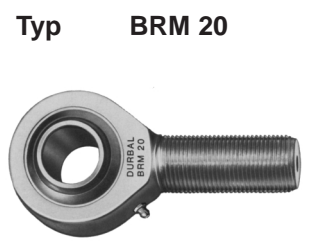
langzeitgefettet, wartungsarm,
Deckscheiben,
Anschlußmaße nach DIN 648,
Maßreihe K



- Gelenkkopf:** Legierter Einsatzstahl (Schmiedestück), vergütet; Laufbahn gehärtet, geschliffen und poliert; Gewinde gerollt, Oberfläche verzinkt und chromatiert.
- Innenring:** Wälzgerüststahl gehärtet, Kugelrillen feinstgeschliffen
- Schmierung:** Calciumkomplexseifenfett, Temperaturbereich -20 °C bis +120 °C
- Schmiernippel:** DIN 3405 D1/A (Größen 6 bis 10)
DIN 71412 H1 (Größen 12 bis 30)
- Lagerspiel:** radial 15 - 40 µm

◀ **Nr. 25 001**

Bestellbeispiel
25001.BRM20

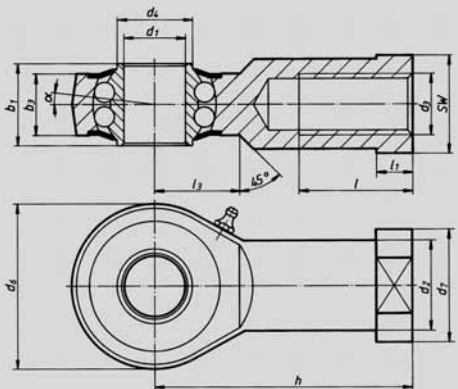


Auch mit Linksgewinde lieferbar.

| Typ | d ₁ | d ₃ | d ₄ | d ₆ | b ₁ | b ₃ | h | l | l ₃ | α (°) | Berechnungsfaktoren | | Drehzahlgrenze n _{max} (min ⁻¹) | Tragzahlen (N) | | g |
|--------|----------------|----------------|----------------|----------------|----------------|----------------|-----|----|----------------|-------|---------------------|----------------|---|----------------|----------------|-----|
| | | | | | | | | | | | Y | Y ₀ | | C | C ₀ | |
| BRM 6 | 6 | M 6 | 9 | 20 | 9 | 6,75 | 36 | 22 | 12 | 8,0 | 2,09 | 2,19 | 1350 | 2750 | 650 | 19 |
| BRM 8 | 8 | M 8 | 10,5 | 24 | 12 | 9 | 42 | 25 | 15 | 8,5 | 1,80 | 1,89 | 1300 | 4000 | 1000 | 36 |
| BRM 10 | 10 | M 10 | 12 | 28 | 14 | 10,5 | 48 | 29 | 15 | 8,0 | 1,90 | 1,81 | 1225 | 4450 | 1450 | 60 |
| BRM 12 | 12 | M 12 | 14,5 | 32 | 16 | 12 | 54 | 33 | 19 | 7,5 | 1,74 | 1,82 | 1125 | 4950 | 1800 | 87 |
| BRM 14 | 14 | M 14 | 17 | 36 | 19 | 13,5 | 60 | 36 | 20 | 6,0 | 2,36 | 2,48 | 1025 | 5600 | 2000 | 135 |
| BRM 16 | 16 | M 16 | 19 | 42 | 21 | 15 | 66 | 40 | 22 | 8,0 | 2,24 | 2,35 | 975 | 6250 | 2350 | 190 |
| BRM 18 | 18 | M 18 x 1,5 | 21,5 | 46 | 23 | 16,5 | 72 | 44 | 25 | 8,5 | 2,21 | 2,31 | 900 | 7100 | 2900 | 270 |
| BRM 20 | 20 | M 20 x 1,5 | 24,5 | 50 | 25 | 18 | 78 | 47 | 28 | 7,0 | 2,46 | 2,58 | 825 | 7900 | 3450 | 338 |
| BRM 22 | 22 | M 22 x 1,5 | 26 | 54 | 28 | 20 | 84 | 51 | 26 | 8,0 | 2,35 | 2,24 | 725 | 9300 | 3980 | 450 |
| BRM 25 | 25 | M 24 x 2 | 29,5 | 64 | 31 | 22 | 94 | 57 | 30 | 5,0 | 2,02 | 2,12 | 600 | 11030 | 5680 | 602 |
| BRM 30 | 30 | M 30 x 2 | 34,5 | 70 | 37 | 25 | 110 | 66 | 35 | 7,5 | 2,24 | 2,35 | 450 | 14150 | 7450 | 922 |

BRF Innengewinde

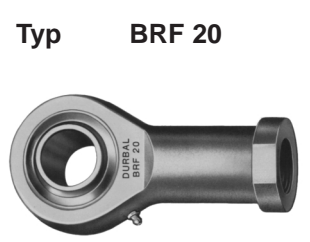
langzeitgefettet, wartungsarm,
Deckscheiben,
Anschlußmaße nach DIN 648,
Maßreihe K



- Gelenkkopf:** Legierter Einsatzstahl (Schmiedestück), vergütet; Laufbahn gehärtet, geschliffen und poliert; Oberfläche verzinkt und chromatiert.
- Innenring:** Wälzgerüststahl gehärtet, Kugelrillen feinstgeschliffen
- Schmierung:** Calciumkomplexseifenfett, Temperaturbereich -20 °C bis +120 °C
- Schmiernippel:** DIN 3405 D1/A (Größen 6 bis 10)
DIN 71412 H1 (Größen 12 bis 30)
- Lagerspiel:** radial 15 - 40 µm

◀ **Nr. 25 002**

Bestellbeispiel
25002.BRF20



Auch mit Linksgewinde lieferbar.

| Typ | d ₁ | d ₂ | d ₃ | d ₄ | d ₆ | d ₇ | b ₁ | b ₃ | h | l | l ₁ | l ₃ | SW | α (°) | Berechnungsfaktoren | | Drehzahlgrenze n _{max} (min ⁻¹) | Tragzahlen (N) | | g |
|--------|----------------|----------------|----------------|----------------|----------------|----------------|----------------|----------------|-----|----|----------------|----------------|----|-------|---------------------|----------------|---|----------------|----------------|-----|
| | | | | | | | | | | | | | | | Y | Y ₀ | | C | C ₀ | |
| BRF 6 | 6 | 10 | M 6 | 9 | 20 | 13 | 9 | 6,75 | 30 | 12 | 5 | 10 | 11 | 8,0 | 2,09 | 2,19 | 1350 | 2750 | 650 | 24 |
| BRF 8 | 8 | 12,5 | M 8 | 10,5 | 24 | 16 | 12 | 9 | 36 | 16 | 5 | 12 | 14 | 8,5 | 1,80 | 1,89 | 1300 | 4000 | 1000 | 44 |
| BRF 10 | 10 | 15 | M 10 | 12 | 28 | 19 | 14 | 10,5 | 43 | 20 | 6,5 | 15 | 17 | 8,0 | 1,90 | 1,81 | 1225 | 4450 | 1450 | 72 |
| BRF 12 | 12 | 17,5 | M 12 | 14,5 | 32 | 22 | 16 | 12 | 50 | 22 | 6,5 | 16 | 19 | 7,5 | 1,74 | 1,82 | 1125 | 4950 | 1800 | 107 |
| BRF 14 | 14 | 20 | M 14 | 17 | 36 | 25 | 19 | 13,5 | 57 | 25 | 8 | 20 | 22 | 6,0 | 2,36 | 2,48 | 1025 | 5600 | 2000 | 160 |
| BRF 16 | 16 | 22 | M 16 | 19 | 42 | 27 | 21 | 15 | 64 | 28 | 8 | 22 | 22 | 8,0 | 2,24 | 2,35 | 975 | 6250 | 2350 | 224 |
| BRF 18 | 18 | 25 | M 18 x 1,5 | 21,5 | 46 | 31 | 23 | 16,5 | 71 | 32 | 10 | 24 | 27 | 8,5 | 2,21 | 2,31 | 900 | 7100 | 2900 | 293 |
| BRF 20 | 20 | 27,5 | M 20 x 1,5 | 24,5 | 50 | 34 | 25 | 18 | 77 | 33 | 10 | 26 | 30 | 7,0 | 2,46 | 2,58 | 825 | 7900 | 3450 | 367 |
| BRF 22 | 22 | 30 | M 22 x 1,5 | 26 | 54 | 38 | 28 | 20 | 84 | 37 | 12 | 26 | 32 | 8,0 | 2,35 | 2,24 | 725 | 9300 | 3980 | 480 |
| BRF 25 | 25 | 30 | M 24 x 2 | 29,5 | 64 | 35 | 31 | 22 | 94 | 42 | 10 | 32 | 30 | 5,0 | 2,02 | 2,12 | 600 | 11030 | 5680 | 572 |
| BRF 30 | 30 | 40 | M 30 x 2 | 34,5 | 70 | 50 | 37 | 25 | 110 | 51 | 15 | 35 | 41 | 7,5 | 2,24 | 2,35 | 450 | 14150 | 7450 | 978 |