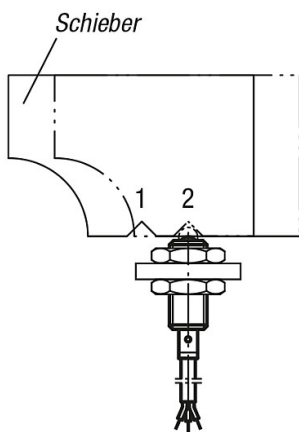


Artikelbeschreibung/Produktabbildungen



Anwendungsbeispiel Positionsabfrage:
Pos. 1: Schieber eingerastet
Pos. 2: Schieber ausgerastet



Beschreibung

Werkstoff:

Hülse, Druckbolzen und Feder Stahl.
Induktiver Näherungsschalter.

Ausführung:

brüniert. Druckbolzen gehärtet.

Hinweis:

Über den eingebauten Endschalter kann ein elektrisches Steuersignal ausgelöst werden.

Spannung: $U = 10\ 30\ \text{V DC}$

Strom: $I_{\text{max.}} = 200\ \text{mA}$

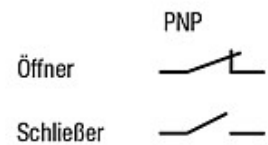
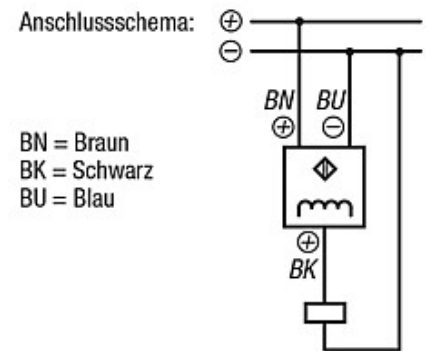
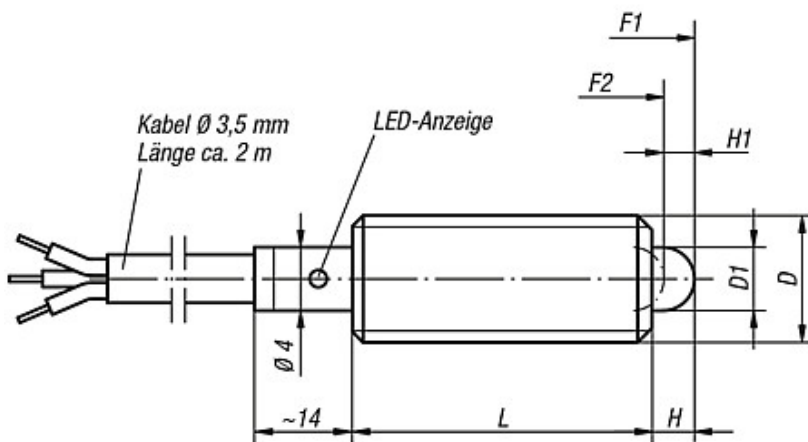
Temperaturbereich: $-25\ \text{°C} +70\ \text{°C}$

Schutzart: IP 67

Sicherheit:

Der Einsatz der Federnden Druckstücke mit Endlagenabfrage ist nicht zur Absicherung von Personen geeignet.

Zeichnungen



Artikelübersicht

Bestellnummer	Ausführung	D	D1	L	H	H1	Schaltkontakt ab Hub H1	Federkraft Anfang F1 ca. N	Federkraft Ende F2 ca. N
K0656.5061	Öffner	M6	2,7	27	3	2	1,2 - 1,6	7	20
K0656.5081	Öffner	M8	4	29	3	2	1,2 - 1,8	15	30
K0656.5101	Öffner	M10	4,5	36	4	3	2,2 - 2,8	26	44
K0656.5062	Schließer	M6	2,7	27	3	2	1,2 - 1,6	7	20
K0656.5082	Schließer	M8	4	29	3	2	1,2 - 1,8	15	30
K0656.5102	Schließer	M10	4,5	36	4	3	2,2 - 2,8	26	44