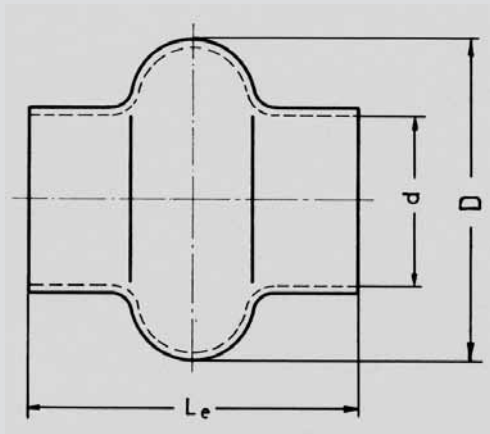


Gummi-Schutzhüllen für Kugel- und Kreuzgelenke

Form I: für Einfachgelenke



I: für Einfachgelenke (mit einem Balg)

Lichte Weite d	16	20	24	28	32	36	40	45	50	55	60	65	70	80	90	100
Länge L _e	32	40	45	50	55	65	75	85	95	105	115	125	137	150	160	170
D	35	36	44	51	62	65	73	80	90	90	100	110	125	135	150	170

◀ Nr. 09 117

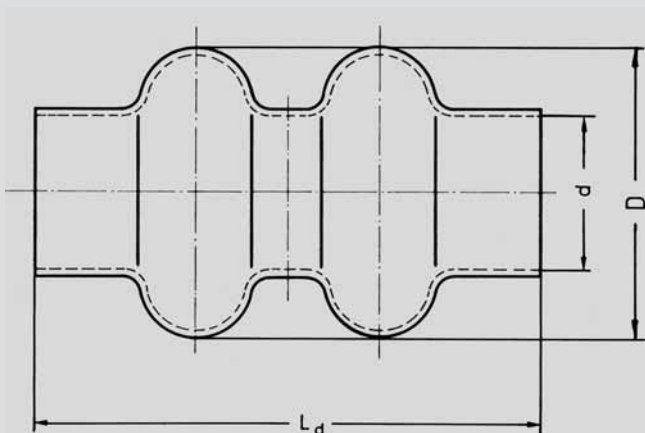
Bestellbeispiel
09117.16XL32-I

d 16
L_e 32
Form I



Gummi-Schutzhüllen für Kugel- und Kreuzgelenke

Form II: für Doppelgelenke



II: für Doppelgelenke (mit zwei Bälgen)

Lichte Weite d	16	20	24	28	32	40	50
Länge L _d	55	65	70	80	90	120	155
D	35	36	44	51	62	73	90

◀ Nr. 09 117

Bestellbeispiel
09117.16XL55-II

d 16
L_d 55
Form II

Die von uns gelieferten Gummi-Schutzhüllen bestehen aus einem gummielastischen, ölbeständigen Kunststoff und werden im Tauchverfahren hergestellt. - Sollten Sie für besondere Ansprüche Schutzhüllen aus Leder oder Neopren benötigen, wenden Sie sich bitte an die einschlägige Industrie (z. B. an die Firma Carl Freudenberg, Weinheim/Bergstraße).