

Artikelbeschreibung/Produktabbildungen



Beschreibung

Werkstoff:

Läuferkorpus Stahl.
Abstreifer modifiziertes Polyamid.
Rollen Stahl 1.3505.

Ausführung:

Läuferkorpus verzinkt.

Hinweis:

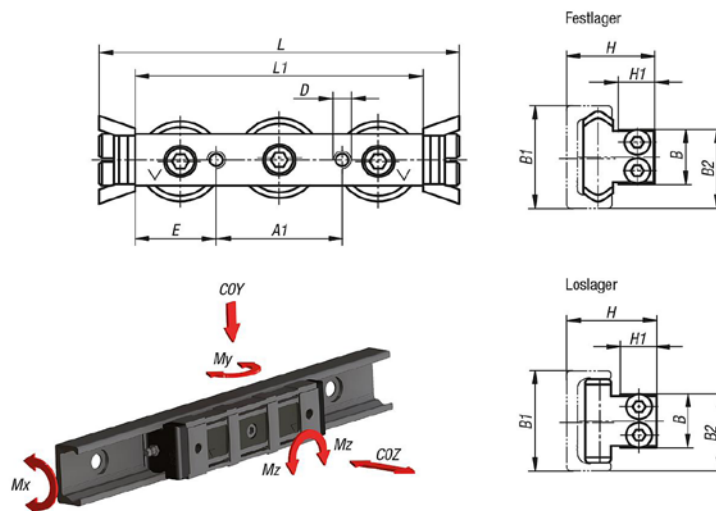
Rollenführungswagen mit lebensdauergeschmierten Rollenlager und Polyamid Abstreifer, welche die Laufbahnen vor Verschmutzung schützen.
Durch einfaches Verstellen der mittleren Exzenterrolle wird der Rollenführungswagen spielfrei oder mit der gewünschten Vorspannung in der Schiene eingestellt.
Hohe Verfahrgeschwindigkeiten bis 7 m/s und extrem geräuscharm (schneller und leiser als Systeme mit Kugellumlauf).

Einsatztemperatur -30 °C bis +120 °C.

Auf Anfrage:

Rollenführungswagen mit 4 oder 5 Rollen.

Zeichnungen



Artikelübersicht

Festlager

Bestellnummer	Größe	A1	B	B1	B2	D	E	H	H1	L	L1	C dynamisch N	COY N	COZ N	Mx Nm	My Nm	Mz Nm
21322-1118060	18	20	9,5	18	14	M5	20	15	5,7	76	60	1530	820	260	1,5	4,7	8,2
21322-1128080	28	35	14,9	28	21,7	M5	22,5	23,9	9,7	100	80	4260	2170	640	6,2	16	27,2
21322-1135100	35	45	19,9	35	27,85	M6	27,5	30,2	11,9	120	100	8040	3510	1060	12,9	33,7	61,5
21322-1143120	43	55	24,9	43	34,3	M8	32,5	37	14,5	140	120	12280	5500	1570	23,6	60	104,5

21322 Rollenführungswagen Stahl

Artikelübersicht

Loslager

Bestellnummer	Größe	A1	B	B1	B2	D	E	H min.	H max.	H1	L	L1	C dynamisch N	COY N	Mz Nm
21322-1218060	18	20	9,5	18	14	M5	20	14,7	16,1	5,7	76	60	1530	820	8,2
21322-1228080	28	35	14,9	28	21,7	M5	22,5	23,3	25,2	9,7	100	80	4260	2170	27,2
21322-1235100	35	45	19,9	35	27,85	M6	27,5	28,9	32,9	11,9	120	100	8040	3510	61,5
21322-1243120	43	55	24,9	43	34,3	M8	32,5	35,6	39,5	14,5	140	120	12280	5500	104,5