

Artikelbeschreibung/Produktabbildungen



Beschreibung

Werkstoff, Ausführung:

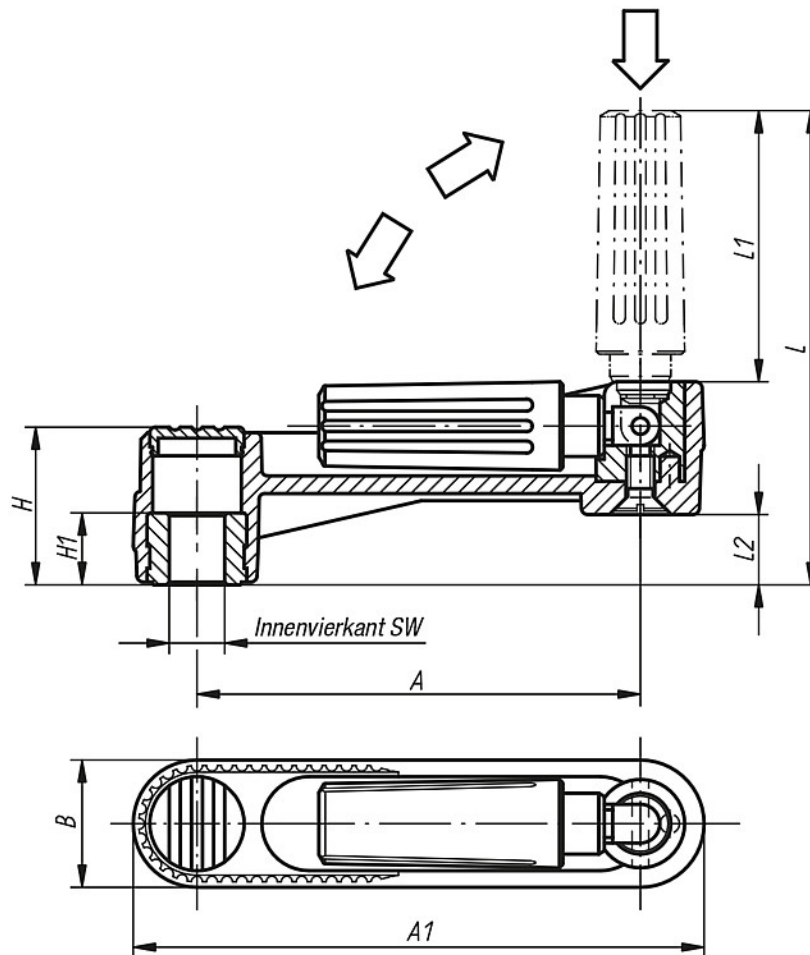
Kurbelkörper und Griff Thermoplast, schwarzgrau. Stahlteile brüniert.

Hinweis:

Die Abdeckung der Nabe wird unmontiert mitgeliefert. Um den Sicherheits-Zylindergriff in die Bedienungsstellung zu bringen, sind zwei Stellvorgänge auszuführen:

- Griff um die Drehachse bis zum Anschlag schwenken (90°).
- Griff in axialer Richtung in die Arretierstellung drücken. In eingedrückter Stellung kann am bequemsten per Zufassunggriff gekurbelt werden. Das selbsttätige Rückschwenken erfolgt nach dem Loslassen.

Zeichnungen



Artikelübersicht

Artikelübersicht

Bestellnummer	Ausführung	Größe	A	A1	B	SW	H	H1	L	L1	L2	Gewicht ca. kg
K0268.2108	Innenvierkant	1	80	104	24	8	29	13	84	47,5	13	0,100
K0268.2110	Innenvierkant	1	80	104	24	10	29	13	84	47,5	13	0,100
K0268.2210	Innenvierkant	2	100	129	29	10	36	13	104	58,5	16	0,190
K0268.2212	Innenvierkant	2	100	129	29	12	36	13	104	58,5	16	0,190
K0268.2312	Innenvierkant	3	125	161	36	12	44	18,5	138,5	82	19,5	0,370
K0268.2314	Innenvierkant	3	125	161	36	14	44	18,5	138,5	82	19,5	0,370