

## ART. A582

### RASTENHEBEL “EUROMODEL” MIT KNOPF MIT GEWINDEBUCHSE

**MATERIAL:**

Technischer Spezialkunststoff, mit hochfester  
Glasfaser verstärkt.  
Öl und fettbeständig.

**OBERFLÄCHE:**

Satiniert.

**FARBE HEBELKORPUS UND EINSATZ:**

Schwarz (RAL 9011).

**EINSATZ:**

Blinde Gewindebuchse aus Messing.

**KNOPF:**

knopf aus schwarzem Polyamid (RAL 9011).

**FEDER:**

Feder aus verzinktem Stahl.

**ALTERNATIVFARBEN HEBELKORPUS UND KNOPF:**

Orange (RAL 2004 cod. 02).

Blau (RAL 5015 cod. 07).

Gelb (RAL 1021 cod.10).

Rot (RAL 3000 cod.16).

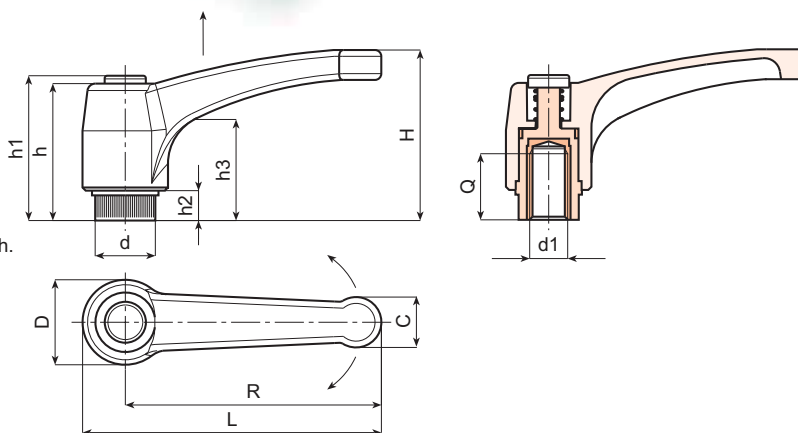
Grün (RAL 6024 cod.17).

Grau (RAL 7035 cod.13).



**SONDERAUSFÜHRUNGEN:**

- Auf Anfrage und bei bestimmten Stückzahlen können die Einsätze aus anderem Material geliefert werden.
- Auf Anfrage und bei bestimmten Abnahmemengen Farben des Hebelkorpus und Knopf gemäß Tabelle auf Seite 29 erhältlich.



Art.	L	R	H	D	d	c	h	h1	h2	h3	d1	Q	Gewicht (gr)
A582043.TM0401	51	43	33	17	11,5	9	29	32	6	18	M04	8	11
A582043.TM0501	51	43	33	17	11,5	9	29	32	6	18	M05	10	11
A582043.TM0601	51	43	33	17	11,5	9	29	32	6	18	M06	10	11
A582052.TM0601	63	52	41	22	15	12	36	39	8	23	M06	15	20
A582052.TM0801	63	52	41	22	15	12	36	39	8	23	M08	15	22
A582052.TM1001	63	52	41	22	15	12	36	39	8	23	M10	15	22
A582065.TM0601	76	65	43	23	15	13	36	39	8	24	M06	15	24
A582065.TM0801	76	65	43	23	15	13	36	39	8	24	M08	15	24
A582065.TM1001	76	65	43	23	15	13	36	39	8	24	M10	12	24
A582080.TM0801	93	80	54	27	19	15,5	44	47	8,5	29	M08	15	40
A582080.TM1001	93	80	54	27	19	15,5	44	47	8,5	29	M10	14	40
A582080.TM1201	93	80	54	27	19	15,5	44	47	8,5	29	M12	19	40
A582094.TM0801	109	94	56	30	19	18	45	48	9	30	M08	21	75
A582094.TM1001	109	94	56	30	19	18	45	48	9	30	M10	19	76
A582094.TM1201	109	94	56	30	19	18	45	48	9	30	M12	21	80
A582108.TM1201	125	108	64	34	24	21	51	55	10	35	M12	19	108
A582108.TM1401	125	108	64	34	24	21	51	55	10	35	M14	21	110
A582108.TM1601	125	108	64	34	24	21	51	55	10	35	M16	21	116

