

Artikelbeschreibung/Produktabbildungen



Beschreibung

Werkstoff:

Stahl oder Edelstahl 1.4301.

Ausführung:

Stahl blau chromatiert. Edelstahl blank.

Bestellhinweis:

Soll der Kugelkopf und der Gelenkfußteller montiert geliefert werden, bitte die Bestellnummer des Kugelkopfes und des Tellers mit dem Zusatz "montiert" angeben. (z.B. K0422.061 und K0415.1030 montiert.)

Hinweis:

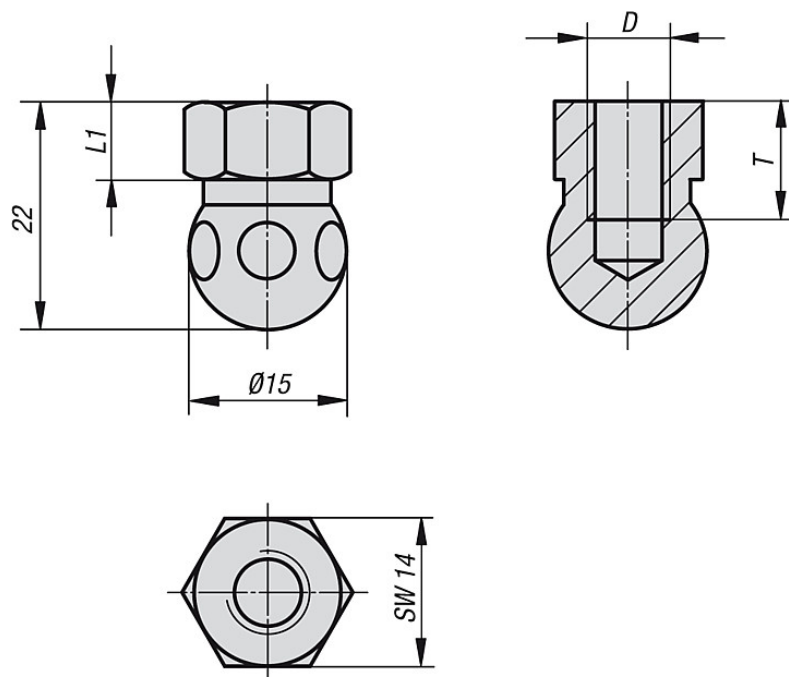
Zur direkten Befestigung von Gelenkfüßen mittels Standardschrauben.

Gelenkfüße werden aus einem Kugelkopf und einem Teller zusammengestellt. Jeder Kugelkopf kann mit jedem Teller kombiniert werden.

Die Höhe des gesamten Gelenkfußes berechnet sich aus der Höhe des Sechskants + 22,5 mm.

(Gesamthöhe Gelenkfuß = L1 + 22,5 mm)

Zeichnungen



Artikelübersicht

Bestellnummer Stahl	Bestellnummer Edelstahl	D	L1	T	Gewicht ca. kg
K0422.061	K0422.062	M6	7,5	10	0,020
K0422.081	K0422.082	M8	7,5	10	0,020