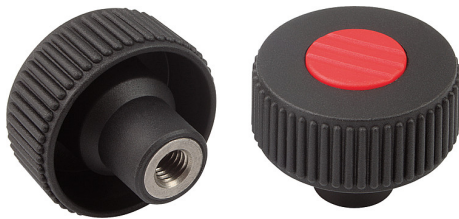


Artikelbeschreibung/Produktabbildungen



Beschreibung

Werkstoff, Ausführung:

Thermoplast, schwarzgrau.

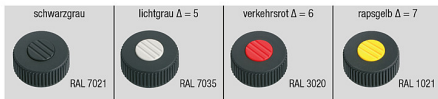
Buchse aus Edelstahl 1.4305, blank.

Hinweis:

△ An dieser Stelle die gewünschte Deckelfarbe anfügen. Bei der Deckelfarbe schwarzgrau ist kein Farbcode erforderlich.

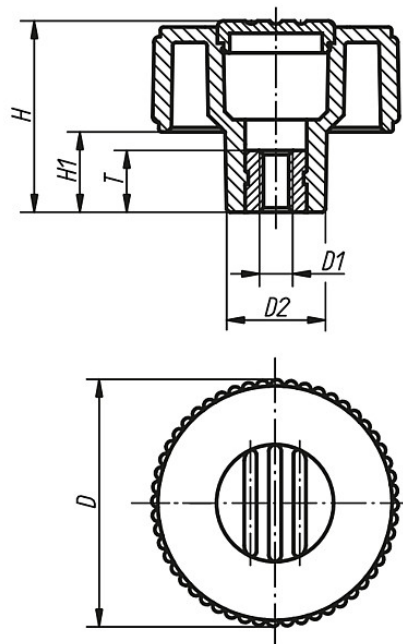


Artikelbeschreibung/Produktabbildungen



Zeichnungen

Form K
mit Gewindebuchse und Deckel



Artikelübersicht

| Bestellnummer | Form | Ausführung | Größe | D | D1 | D2 | H | H1 | T |
|---------------|------|------------------|-------|----|-----|------|----|----|----|
| K0261.2105Δ | K | Buchse Edelstahl | 1 | 40 | M5 | 16,5 | 31 | 13 | 10 |
| K0261.2106Δ | K | Buchse Edelstahl | 1 | 40 | M6 | 16,5 | 31 | 13 | 10 |
| K0261.2108Δ | K | Buchse Edelstahl | 1 | 40 | M8 | 16,5 | 31 | 13 | 14 |
| K0261.2208Δ | K | Buchse Edelstahl | 2 | 50 | M8 | 18 | 36 | 15 | 14 |
| K0261.2210Δ | K | Buchse Edelstahl | 2 | 50 | M10 | 18 | 36 | 15 | 14 |
| K0261.2310Δ | K | Buchse Edelstahl | 3 | 63 | M10 | 22 | 41 | 17 | 14 |

Artikelübersicht

| Bestellnummer | Form | Ausführung | Größe | D | D1 | D2 | H | H1 | T |
|---------------------|------|------------------|-------|----|-----|----|----|----|----|
| K0261.2312 Δ | K | Buchse Edelstahl | 3 | 63 | M12 | 22 | 41 | 17 | 18 |