

## Artikelbeschreibung/Produktabbildungen



## Beschreibung

### Produktbeschreibung:

Pilzknöpfe von Novo-Grip stellen die besondere Art des Greifens dar: Absolut sicher, schnell und leicht. Die neue Dimension des Greifens, die Novo-Grip Pilzknöpfe auszeichnet, ist einzigartig. Das Beste ist, wenn Sie selbst zugreifen.

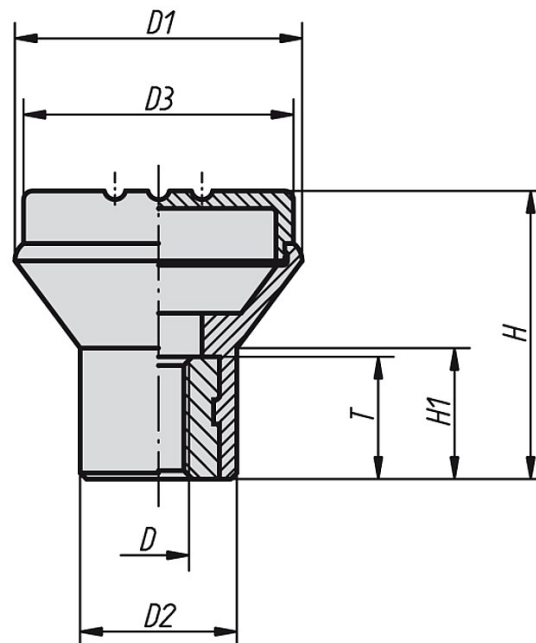
### Werkstoff, Ausführung:

Thermoplast, schwarzgrau. Buchse aus Stahl 5.8, blau chromatiert oder Edelstahl 1.4305, blank.

### Hinweis:

△ An dieser Stelle die gewünschte Deckelfarbe anfügen. Bei der Deckelfarbe schwarzgrau ist kein Farbcode erforderlich.

## Zeichnungen



## Artikelübersicht

Bestellnummer Buchse Stahl	Bestellnummer Buchse Edelstahl	Größe	D	D1	D2	D3	H	H1	T	Gewicht ca. kg
K0251.04Δ	K0251.004Δ	1	M4	21	12	19	21	10	10	0,009
K0251.05Δ	K0251.005Δ	1	M5	21	12	19	21	10	10	0,008
K0251.06Δ	K0251.006Δ	2	M6	25	14	23	25	12	10	0,009
K0251.08Δ	K0251.008Δ	3	M8	33	19	31	33	15	14	0,022