

Artikelbeschreibung/Produktabbildungen



**Beschreibung**

**Werkstoff, Ausführung:**

Grundkörper Thermoplast hart, schwarz.  
Ummantelung Thermoplast weich, schwarz.  
Buchse bzw. Gewindebolzen Stahl 5.8, verzinkt.

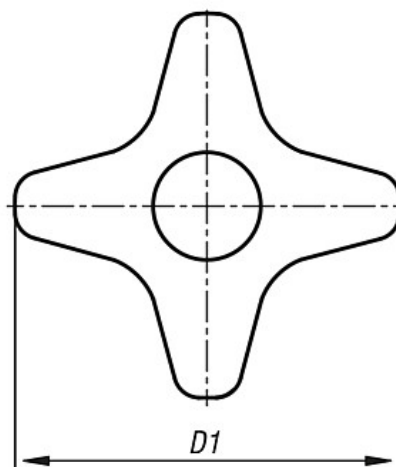
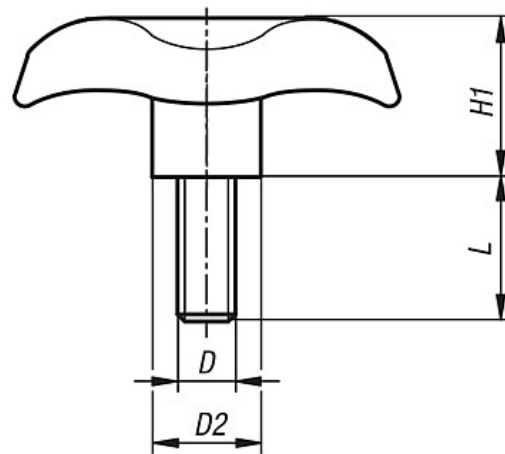
**Hinweis:**

Kreuzgriffe mit weichkomponenten Grifffläche kombinieren die Stabilität von herkömmlichen Thermoplast Griffen und die angenehme Haptik der weichen Oberfläche.

Die weiche Ummantelung der Kreuzgriffe sorgt für eine besonders griffsympathische und rutschfeste Oberfläche. Dadurch sind auch höhere Spannkkräfte hautschonend erzielbar.

Zeichnungen

Form L  
Außengewinde



## Artikelübersicht

Bestellnummer	Form	D	D1	D2	H	H1	L
K0613.5108X	L	M8	51	15	10	23	20/40
K0613.5110X	L	M10	51	15	10	23	20/40
K0613.7608X	L	M8	76	19,5	13,5	30	20/40
K0613.7610X	L	M10	76	19,5	13,5	30	20/40
K0613.7612X	L	M12	76	19,5	13,5	30	20/30/40