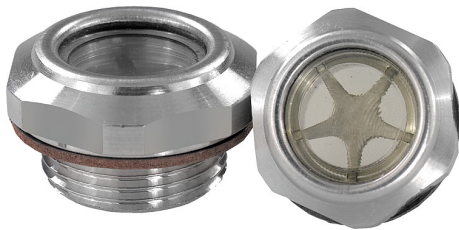


Artikelbeschreibung/Produktabbildungen



Beschreibung

Werkstoff, Ausführung:

Gehäuse aus Aluminium.

Reflektor aus Aluminium oder weißem Kunststoff.

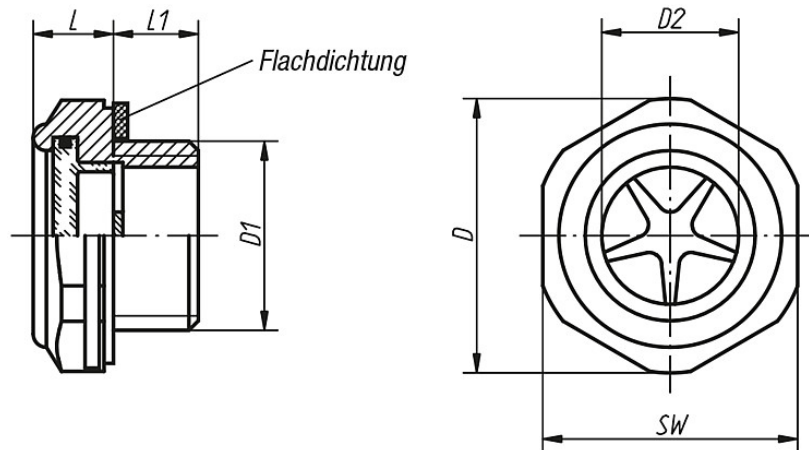
Sichtscheibe Polyamid, glasklar, temperaturbeständig bei Öl bis 100 °C, bei Wasser bis 70 °C.

Flachdichtung asbestfrei.

Hinweis:

Bei den Ausführungen G3/4 und G1 besteht der Reflektor aus weißem Kunststoff.

Zeichnungen



Artikelübersicht

Bestellnummer	D	D1	D2	L	L1	SW	Anziedrehmoment max. Nm	Druckbelastung max. bar	Gewicht ca. kg
K0448.20014	20	G 1/4	11	8	7,5	18	9	10	0,004
K0448.24038	24,5	G 3/8	12	8	9	22	12	10	0,008
K0448.29012	29,5	G 1/2	15	8	9	27	18	10	0,013
K0448.36034	34,5	G 3/4	19	10,7	10,9	32	24	10	0,022
K0448.42100	42,5	G 1	27	10,5	11	40	-	10	0,033
K0448.52114	55	G1 1/4	34	14	12	50	-	10	0,056
K0448.241815	24,5	M18x1,5	13	10	9	22	12	10	0,01
K0448.292215	29,5	M22x1,5	16	11	9	27	18	10	0,015