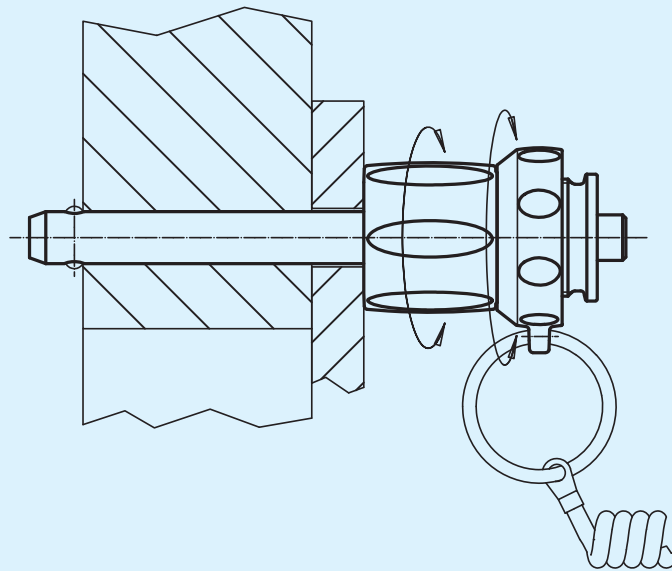


Fortsetzung von vorheriger Seite

Best.-Nr. Rostfreier Stahl 1.4305	Best.-Nr. Rostfreier Stahl 1.4542, ausscheidungs- gehärtet	d ₁	l ₁	d ₂	d ₃	d ₄	l ₂	l ₃	l ₄	l ₅	Aufnahme- bohrung H11	Scherfestigkeit zweischneittig kN min. 1.4305*	Scherfestigkeit zweischneittig kN min. 1.4542*	g
22370.0635	22380.0635	12	15-25	14,5	29,0	34,6	10,6	36,7	39,5	21,8	12	87	144	123
22370.0636	22380.0636	12	20-30	14,5	29,0	34,6	10,6	36,7	39,5	21,8	12	87	144	127
22370.0637	22380.0637	12	25-35	14,5	29,0	34,6	10,6	36,7	39,5	21,8	12	87	144	131
22370.0638	22380.0638	12	30-40	14,5	29,0	34,6	10,6	36,7	39,5	21,8	12	87	144	135
22370.0639	22380.0639	12	35-45	14,5	29,0	34,6	10,6	36,7	39,5	21,8	12	87	144	140
22370.0640	22380.0640	12	40-50	14,5	29,0	34,6	10,6	36,7	39,5	21,8	12	87	144	144
22370.0642	22380.0642	12	50-60	14,5	29,0	34,6	10,6	36,7	39,5	21,8	12	87	144	152
22370.0644	22380.0644	12	60-70	14,5	29,0	34,6	10,6	36,7	39,5	21,8	12	87	144	161
22370.0646	22380.0646	12	70-80	14,5	29,0	34,6	10,6	36,7	39,5	21,8	12	87	144	169
22370.0656	22380.0656	16	20-30	19,0	29,0	34,6	14,0	36,7	39,5	21,8	16	155	257	159
22370.0657	22380.0657	16	25-35	19,0	29,0	34,6	14,0	36,7	39,5	21,8	16	155	257	166
22370.0658	22380.0658	16	30-40	19,0	29,0	34,6	14,0	36,7	39,5	21,8	16	155	257	174
22370.0659	22380.0659	16	35-45	19,0	29,0	34,6	14,0	36,7	39,5	21,8	16	155	257	182
22370.0660	22380.0660	16	40-50	19,0	29,0	34,6	14,0	36,7	39,5	21,8	16	155	257	189
22370.0662	22380.0662	16	50-60	19,0	29,0	34,6	14,0	36,7	39,5	21,8	16	155	257	205
22370.0664	22380.0664	16	60-70	19,0	29,0	34,6	14,0	36,7	39,5	21,8	16	155	257	220
22370.0666	22380.0666	16	70-80	19,0	29,0	34,6	14,0	36,7	39,5	21,8	16	155	257	235

* Scherfestigkeit ähnlich DIN 50141



**EH 22370. /
EH 22380.**

**Kugelsperr-
bolzen**

**selbstsichernd,
mit verstellbarer
Klemmlänge**

