

8000, 8200, 8400 SERIE

Pneumatische Schwenkspanner | Produktübersicht

Produktmerkmale

- Gehäuse mit Außengewinde zum Einschrauben oder zur Montage von Zubehör durch eine Montageplatte.
- Abfragbar mit rundem Sensor
- Spannarm und Spindel sind im Lieferumfang enthalten.

Anwendungsbereiche:

- Schweißen
- Montieren
- Leichte maschinelle Bearbeitung

Außerdem verfügbar:

Zubehör siehe Seite MS-PSS-31 für Spannarme und Befestigungszubehör

Siehe Seite MS-PZ-1 für Sensor Optionen

Serie 8000, 8200, 8400



Technische Informationen

Modell	Schwenkrichtung	Gesamthub [in]mm	chwenkhub [in]mm	Spannhub [in]mm	Spannkraft [lbf.]N†	Kolben [in]mm	Luftverbrauch‡ [ft³]dm³	Gewicht [lb.]kg	Dichtungssatz
8015	RH	[0.85]	[0.47]	[0.38]	[18]	[0.75]	[0.002]	[1.0]	801560
8016	LH	21,5	11,8	9,7	80	19,1	0,06	0,45	
8215	RH	[1.25]	[0.75]	[0.50]	[67]	[1.50]	[0.015]	[2.2]	821560
8216	LH				300	38,1	0,41	1,0	
8415	RH	31,8	19,1	12,7	[55]	[1.19]	[0.009]	[1.5]	841560
8416	LH				245	30,2	0,25	0,68	

Mit Standardspannarm bei 5 bar [72psi]. ‡ per Doppelhub bei 5 bar [72psi]

Betriebsdruck Bereich: 3 bar [40psig] bis 9 bar [130psig]

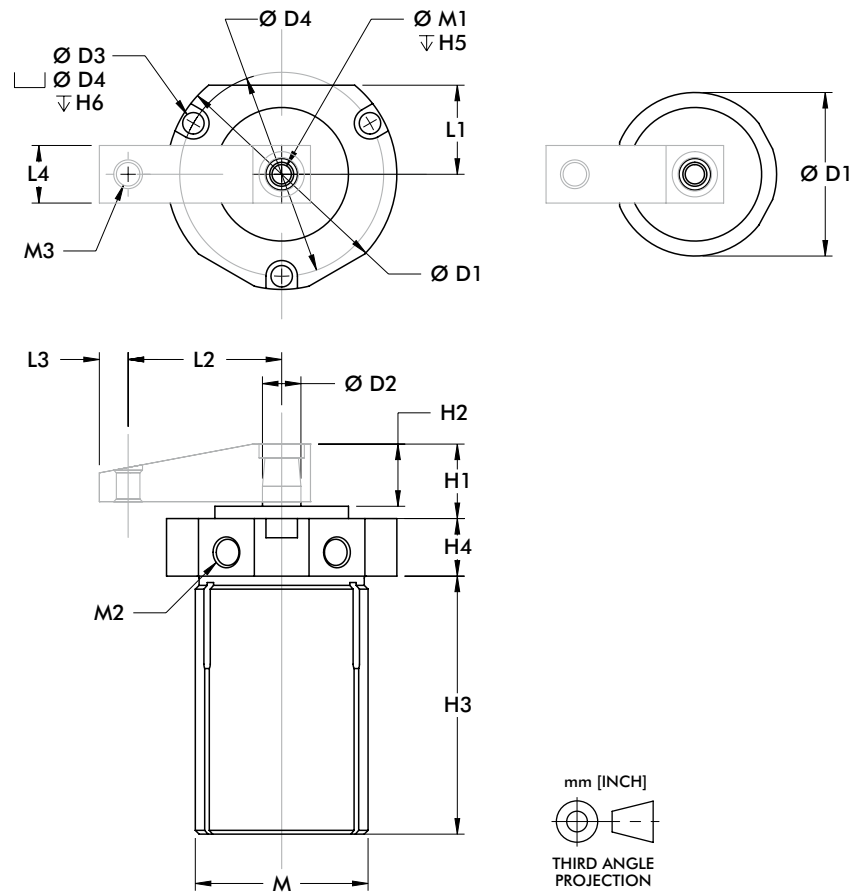
Max. Betriebstemperatur: 60°C [140°F]

Anmerkung:

Bei Bestellung ohne Spannarm, bitte **-LA** am Ende der Bestellnummer hinzufügen z.B. 8115-**LA**.

8000, 8200, 8400 SERIE

Pneumatische Schwenkspanner | Abmessungen

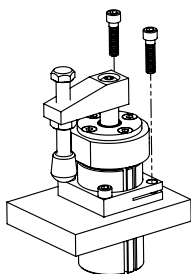


mm [INCH]
THIRD ANGLE
PROJECTION

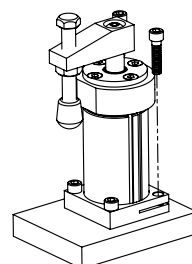
Modell	Ø D1	Ø D2	Ø D3	Ø D4	H1	H2	H3	H4	H5	H6	L1	L2
8015	[1.25]	[0.44]	--	--	[0.53]	[0.41]	[2.87]	[0.50]	[0.75]	--	--	[1.12]
8016	31,8	11,1	--	--	13,5	10,4	72,9	12,7	19,1	--	--	28,4
8215	[3.00]	--	[0.28]	[2.66]	[0.97]	[0.81]	[3.36]	--	--	[0.25]	[1.16]	[2.00]
8216	76,2	[0.50]	7,1	67,6	24,6	20,6	85,3	[0.75]	[0.67]	6,4	29,5	50,8
8415	[2.13]	12,7	--	--	[0.94]	[0.78]	[3.17]	19,1	17	--	--	[1.56]
8416	54,1	--	--	--	23,9	19,8	80,5	--	--	--	--	39,6

Modell	L3	L4	M	M1	M2	M3
8015	[0.31]	[0.62]	1-1/8-16	1/4-20	#10-32	#10-32
8016	7,9	15,7	2-1/4-12	5/16-18	1/8 NPT	3/8-16
8215	[0.38]	[0.75]	1-3/4-12	--	--	--
8216	9,6	19,1	--	--	--	--
8415	--	--	--	--	--	--
8416	--	--	--	--	--	--

Montagebeispiele



8000, 8200, 8400
Montage mit Verschraubungskörper in einer Gewindebohrung oder einer Durchsteckbohrung mit optionaler Montageplatte. Kontermuttern sind verfügbar für Sanner-serie 8000.

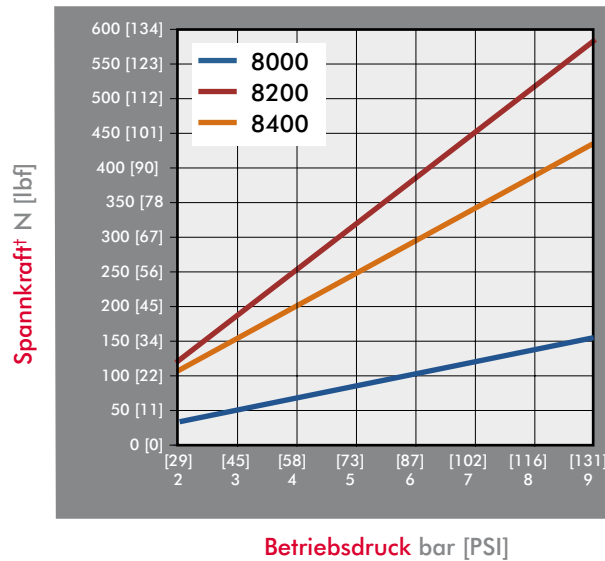


nur 8200
Montage durch eine Durchsteckbohrung und Anschrauben in Kopfplatte.

8000, 8200, 8400 SERIE

Pneumatische Schwenkspanner | Spannkraft

Serie 8000, 8200, 8400 Kolbenkraft
(mit Standardspannarm)

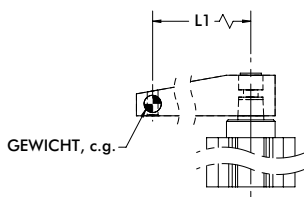


Richtlinien

Die Schwenkspanner von DESTACO wurden für eine lange Lebensdauer entwickelt, sofern Standard-Spannarmlen und -Spindeln eingesetzt werden. Falls ein längerer Arm oder ein höheres Gewicht benötigt werden, beachten Sie bitte diese Diagramme für zulässige Längen und Gewichte.

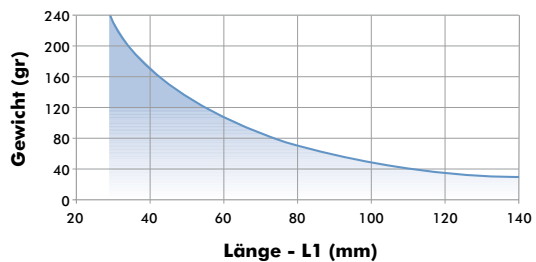
Beispiel: 8215

Bei einem Gewicht von 80 g ist die zulässige Armlänge etwa 90 mm.

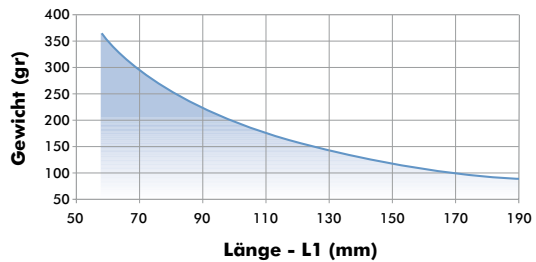


Alle Daten beziehen sich auf einen Betriebsdruck von 5 bar [72psi] und eine Öffnungs- und Spannzeit von 1. Sekunde.

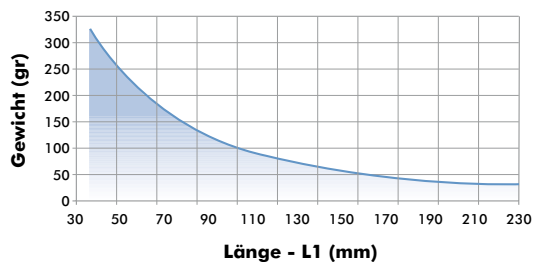
8015/8016 Gewicht Spannarm



8215/8216 Gewicht Spannarm



8415/8416 Gewicht Spannarm

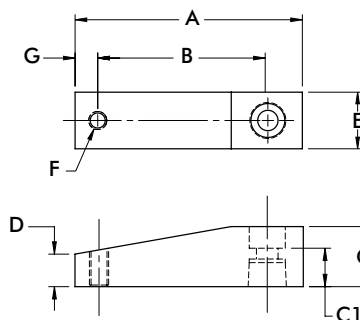


8000, 8200, 8400 SERIE

Pneumatische Schwenkspanner | Standard Spannarm

Produktmerkmale:

- Aus Leichtbau Aluminium
- Spannarm 360° frei positionierbar

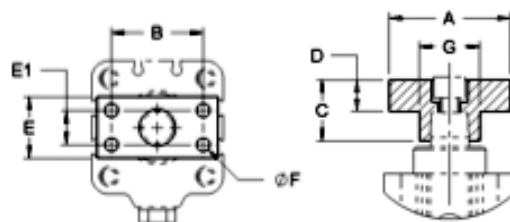


Artikelnummer	Passend zu Modell	A	B	C	C1	D	E	F	G	Gewicht [lbs] kg
801528	8015/8016	[1.74] 44.2	[1.11] 28.2	[0.37] 9.4	[0.33] 8.3	[0.25] 6.4	[0.62] 15.7	#10-32	[0.32] 8.1	[0.03] 0.01
801529	8015/8016	[2.87] 72.9	[2.24] 56.9	[0.37] 9.4	[0.33] 8.3	[0.25] 6.4	[0.62] 15.7	#10-32	[0.32] 8.1	[0.05] 0.02
821512	8215/8216 8415/8416	[2.75] 69.9	[2.00] 50.8	[0.75] 19.1	[0.57] 14.5	[0.38] 9.5	[0.75] 19.1	3/8-16	[0.38] 9.5	[0.04] 0.02
821513	8215/8216	[3.75] 95.3	[3.00] 76.2	[0.75] 19.1	[0.57] 14.5	[0.38] 9.5	[0.75] 19.1	3/8-16	[0.38] 9.5	[0.05] 0.02

Spannarm Adapter

Produktmerkmale:

- Für Montage von Sonderspannarmen
- 360° schwenkbarer Spannarm
- Aus Aluminium

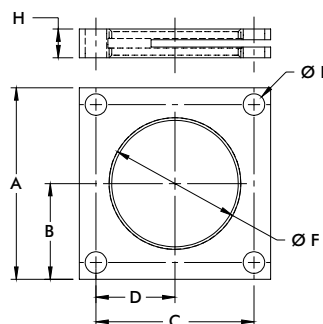


Artikelnummer	Passend zu Modell	A	B	C	D	E	E1	F	Gewicht [lbs] kg
801532	8015/8016	[1.37] 34,8	[1.00] 25,4	[0.39]	[0.25]	[0.62]	--	#10-32 (2x)	[0.03] 0,014
821556	8215/8216	[1.50] 38,1	[1.06] 26,9	[0.75]	[0.37]	[0.75]	--	1/4-20 (2x)	[0.05] 0,020

Montageflansch

Produktmerkmale:

- Für pneumatische Schwenkspanner mit Außengewinde
- Variable Höhenverstellung
- Für eingelassene Montage des Schwenkspanners



Artikelnummer	Passend zu Modell	A	B	C	D	E	F	H
801553	8015/8016	[1.38] 35	[0.69] 17,5	[1.08] 27,4	[0.54] 13,7	[0.20] 5,1	1 1/8-16	[0.50] 12.7
821553	8215/8216	[2.50] 63,5	[1.25] 31,8	[2.12] 53,8	[1.06] 26,9	[0.28] 7,1	2 1/4-12	
841550	8415/8416	[2.00] 50,8	[1.00] 25,4	[1.60] 40,6	[0.80] 20,3		1 3/4-12	