

Artikelbeschreibung/Produktabbildungen



**Beschreibung**

**Werkstoff:**  
Thermoplast.

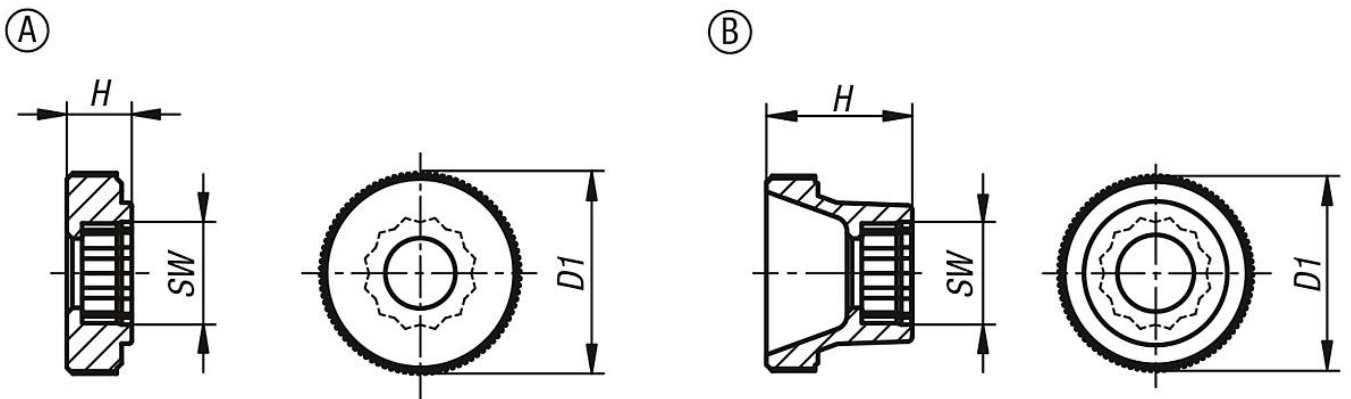
**Ausführung:**  
schwarz oder orange.

**Bestellhinweis:**  
06131-00040 (Rändelknopffarbe schwarz)  
Farbkennziffer:  
0=schwarz  
1=orange

**Hinweis:**  
Passende Schrauben ISO 4014.

Δ an dieser Stelle die gewünschte Rändelknopffarbe anfügen.

Zeichnungen



Artikelübersicht

Bestellnummer	Form	Farbe Grundkörper	für Schrauben	D1	H	SW
06131-00040	A	schwarz	M4	17	5,5	7
06131-00050	A	schwarz	M5	20	6,5	8
06131-00060	A	schwarz	M6	25	8	10
06131-00080	A	schwarz	M8	36	10	13
06131-00100	A	schwarz	M10	36	10	17
06131-01040	A	orange	M4	17	5,5	7
06131-01050	A	orange	M5	20	6,5	8
06131-01060	A	orange	M6	25	8	10
06131-01080	A	orange	M8	36	10	13
06131-01100	A	orange	M10	36	10	17
06131-10040	B	schwarz	M4	17	11,5	7
06131-10050	B	schwarz	M5	20	15	8
06131-10060	B	schwarz	M6	25	18	10
06131-10080	B	schwarz	M8	36	23	13
06131-10100	B	schwarz	M10	36	23	17
06131-11040	B	orange	M4	17	11,5	7
06131-11050	B	orange	M5	20	15	8
06131-11060	B	orange	M6	25	18	10
06131-11080	B	orange	M8	36	23	13
06131-11100	B	orange	M10	36	23	17

