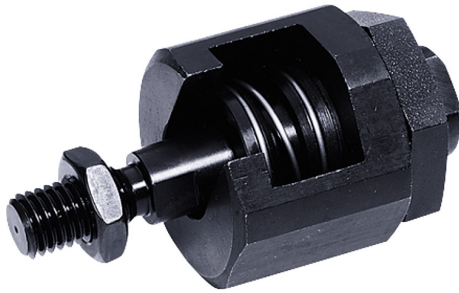


Artikelbeschreibung/Produktabbildungen



Beschreibung

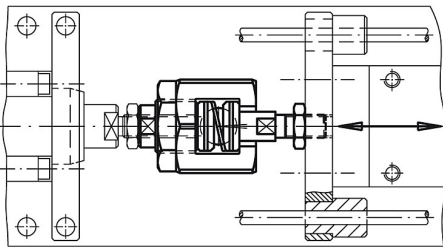
Werkstoff, Ausführung:

Kupplungsteil Vergütungsstahl nitriert, schwarz.
 Klaue und Pfanne Stahl, vergütet und phosphatiert.
 Mutter Vergütungsstahl, phosphatiert.
 Kontermutter (EN 24035) Stahl, Güte 8.8, schwarz.
 Feder Edelstahl.

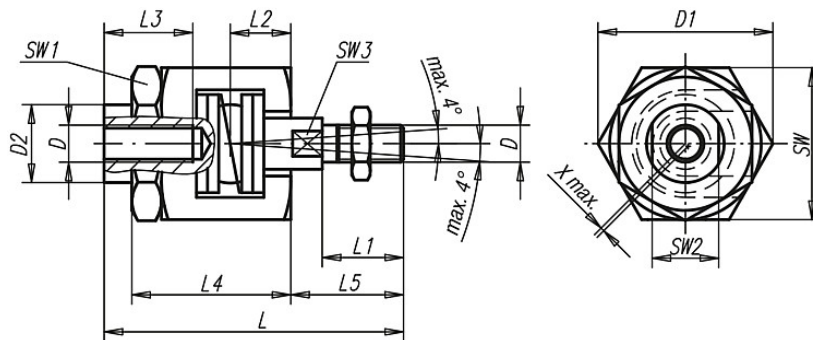
Hinweis:

Axial spielfrei einstellbare Schnellsteckkupplungen mit Winkel- und Radialversatzausgleich für vielseitige Anwendungs- und Einsatzmöglichkeiten, z.B. bei nicht ausgerichteten Linearbewegungen. Kompakte Bauweise ohne lose Bauteile. Die Montage bzw. Demontage erfolgt mittels T-Nut, ein manuelles Nachjustieren entfällt. Die Schnellsteckkupplung kann mit allen gängigen pneumatischen und hydraulischen Hubzylindern über das Anschlussgewinde verbunden werden. Die Kupplung überträgt keine Drehmomente.

Anwendungsbeispiel:



Zeichnungen



Artikelübersicht

Bestellnummer	D	D1	D2	~L	L1	L2	L3	L4	L5	SW	SW1	SW2	SW3	Radialversatzausgleich X max.	Zulässige Zug- und Druckbelastung max. kN	Gewicht ca. kg
K0711.06	M6	24,5	9,6	52	14	9,5	13	29	18,5	22	19	8	5	0,6	2,5	0,075
K0711.08	M8	30	15	63	18	11,5	16	33	23,5	27	24	13	7	0,6	4,5	0,135
K0711.10	M10	44	21	81	22	16	24	43	30,5	41	36	18	12	0,7	6,5	0,403
K0711.101	M10x1,25	44	21	81	22	16	24	43	30,5	41	36	18	12	0,7	6,5	0,403
K0711.12	M12	44	21	85	26	16	24	43	34,5	41	36	18	12	0,7	10	0,405
K0711.121	M12x1,25	44	21	85	26	16	24	43	34,5	41	36	18	12	0,7	10	0,409
K0711.16	M16	60	32	121	34	26	34	62	45	55	46	27	18	1	18	1,090
K0711.161	M16x1,5	60	32	121	34	26	34	62	45	55	46	27	18	1	18	1,094
K0711.20	M20	60	32	129	42	26	34	62	53	55	46	27	18	1	30	1,136
K0711.201	M20x1,5	60	32	129	42	26	34	62	53	55	46	27	18	1	30	1,143

Artikelübersicht
