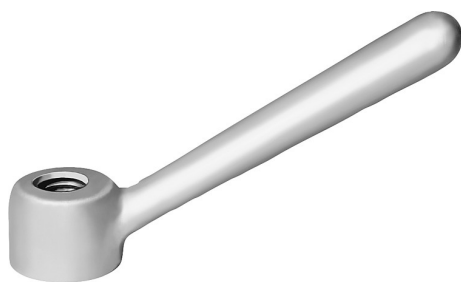


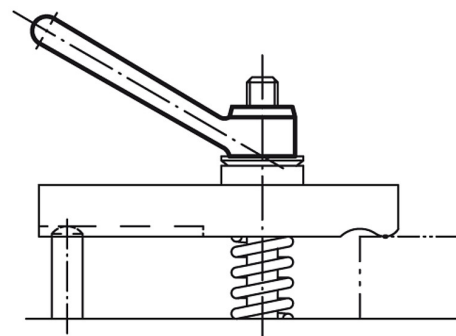
Artikelbeschreibung/Produktabbildungen



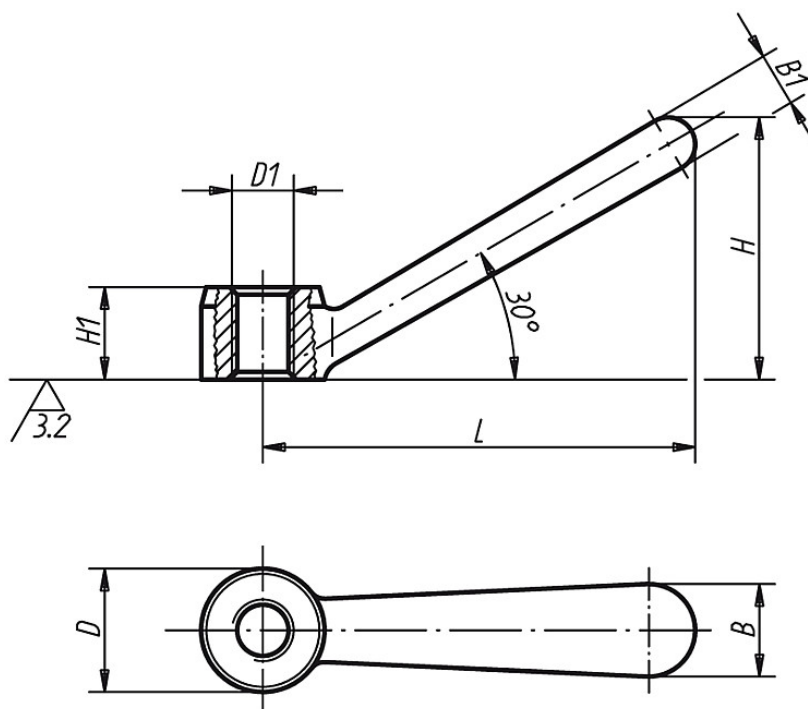
**Beschreibung**

**Werkstoff:**  
Temperguss GJMW 400.

**Ausführung:**  
blank gerommt.



Zeichnungen



Artikelübersicht

| Bestellnummer | D  | D1  | B  | B1 | H    | H1 | L  | Gewicht<br>ca. kg |
|---------------|----|-----|----|----|------|----|----|-------------------|
| 06350-08      | 16 | M8  | 12 | 7  | 34   | 12 | 56 | 0,037             |
| 06350-10      | 20 | M10 | 14 | 9  | 42,5 | 14 | 70 | 0,068             |

**Artikelübersicht**

| Bestellnummer   | D  | D1  | B  | B1 | H    | H1 | L   | Gewicht<br>ca. kg |
|-----------------|----|-----|----|----|------|----|-----|-------------------|
| <b>06350-12</b> | 25 | M12 | 18 | 11 | 53   | 18 | 87  | 0,128             |
| <b>06350-16</b> | 32 | M16 | 22 | 15 | 66,5 | 24 | 109 | 0,271             |
| <b>06350-20</b> | 40 | M20 | 28 | 18 | 84,5 | 28 | 140 | 0,551             |