

Artikelbeschreibung/Produktabbildungen



Beschreibung

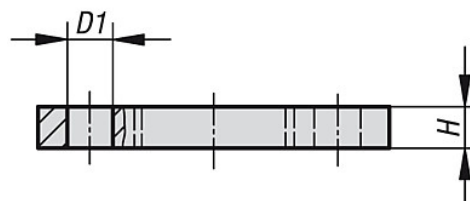
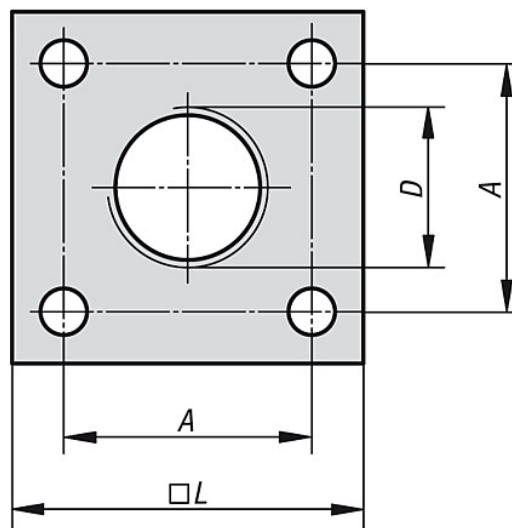
Werkstoff, Ausführung:

Stahl, vernickelt.

Hinweis:

Bei der Verwendung der Montageflansche muss eine Kontermutter zur Sicherung des Stoßdämpfers vorgesehen werden. Durch die kompakte Bauweise kann platzsparend konstruiert werden.

Zeichnungen



Artikelübersicht

Bestellnummer	A	D	D1	H	L	Gewicht ca. kg
26320-08075	18	M8x0,75	3,2	4	25	0,017
26320-10100	18	M10x1	3,2	4	25	0,016
26320-12100	18	M12x1	3,2	4	25	0,015
26320-14150	24	M14x1,5	4,5	4	34	0,029
26320-20150	28	M20x1,5	6,5	12	40	0,109
26320-25150	40	M25x1,5	9	12	54	0,204