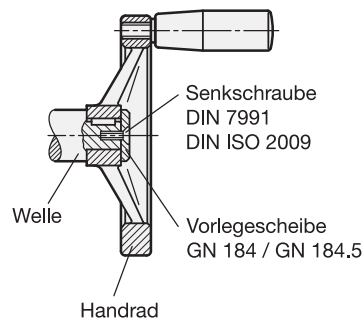
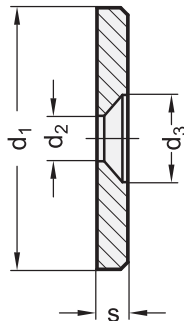


Anwendungsbeispiel:  
Befestigung  
eines Handrades  
mit Nabennut  
auf der Welle



1

d <sub>1</sub>	d <sub>2</sub>	d <sub>3</sub>	s	für Senkschrauben DIN 7991 DIN ISO 2009
16	4,3	8	3	M 4
20	4,3	8	3	M 4
22	5,3	10	3,5	M 5
25	5,3	10	3,5	M 5
28	5,3	10	3,5	M 5
32	6,4	12	4	M 6
36	6,4	12	4	M 6
40	6,4	12	5	M 6
45	6,4	12	6	M 6
52	6,4	12	6	M 6

## Ausführung

- **GN 184**  
Stahl  
- gedreht  
- brüniert
- **GN 184.5**  
Edelstahl  
- nichtrostend, 1.4305  
- gedreht  
- matt gestrahlt
- *Edelstahl-Eigenschaften* → Seite 1883
- **RoHS**

## Hinweis

Vorlegescheiben GN 184 / 184.5 werden mit Senkschrauben DIN ISO 2009 und DIN 7991 an den Stirnflächen der Wellenenden befestigt und schließen diese als Bund ab.

Ein typisches Anwendungsbeispiel ist die axiale Befestigung von Handrädern mit Nabennut auf der Welle.

Bestellbeispiel (Stahl)

GN 184-28 1 d<sub>1</sub>

Bestellbeispiel (Edelstahl)

GN 184.5-36 1 d<sub>1</sub>