

Artikelbeschreibung/Produktabbildungen



Beschreibung

Werkstoff:

Duroplast PF 31, schwarz.
Buchse aus Stahl, verzinkt.

Ausführung:

entgratet und hochglanzpoliert.

Hinweis:

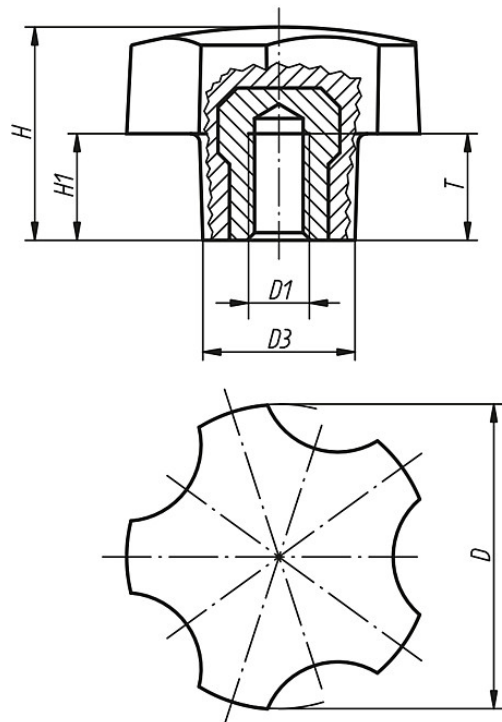
Bei den Ausführungen K0185.3205 und K0185.3206 ist die Buchse aus Messing.

Auf Anfrage:

Weitere Farben.

Zeichnungen

Fünfsterngriff
mit Innengewinde



Artikelübersicht

Bestellnummer	D	D1	D3	H	H1	T
K0185.3205	32	M5	16	22,4	11,2	10
K0185.3206	32	M6	16	22,4	11,2	9
K0185.4006	40	M6	20	28	14	12
K0185.4008	40	M8	20	28	14	14
K0185.4010	40	M10	20	28	14	14
K0185.5008	50	M8	25	35	17,5	14
K0185.5010	50	M10	25	35	17,5	14

Artikelübersicht
