

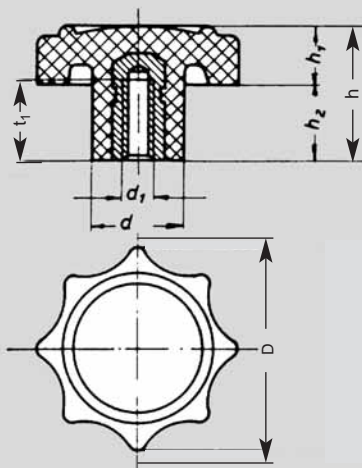
Sterngriffe

Kunststoff

Duroplast (FS 31)

schwarz, glänzend
Buchse Stahl, verzinkt

Form E: mit Gewinde-Sackloch



Nr. 04 437

Bestellbeispiel

04437.E40XM08

Form E
D 40
d 1 M 08

D	d ₁	t ₁	d	h	h ₁	h ₂
30	M 5	10,5	13	20	8,5	11,5
35	M 6	13,5	17,5	25	10	15
40	M 8	16	18	26	11	15
50	M 10	21	20,5	28,5	13	15,5
60	M 12	25	23	36	14	22

04

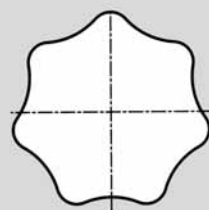
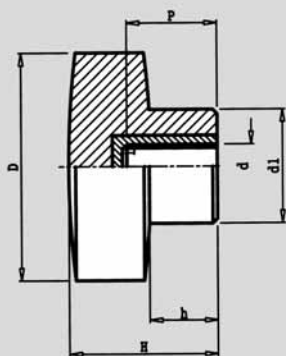
Sterngriffe

Kunststoff

Duroplast (FS 31)

schwarz, glänzend
Buchse Messing

Form E: mit Gewinde-Sackloch



Nr. 04 439

Bestellbeispiel

04439.E40XM08

Form E
D 40
d 1 M 08

D	d	d ₁	H	h	P
30	M 5	17	24	10	10
30	M 6	17	24	10	12
40	M 6	21	27	11	12
40	M 8	21	27	11	16
50	M 8	25	35	15	16
50	M 10	25	35	15	22
60	M 10	28	39	18	22
60	M 12	28	39	18	22
70	M 10	30	42	18	22
70	M 12	30	42	18	22
70	M 16	30	42	18	22
80	M 10	32	53	28	22
80	M 12	32	53	28	22
80	M 16	32	53	28	22



Verpackungseinheit 100 Stück.