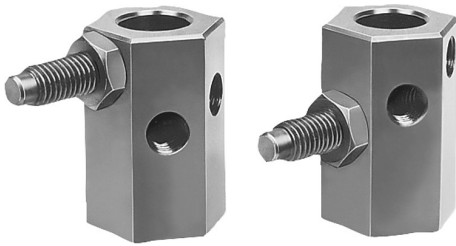


Artikelbeschreibung/Produktabbildungen



**Beschreibung**

**Werkstoff, Ausführung:**

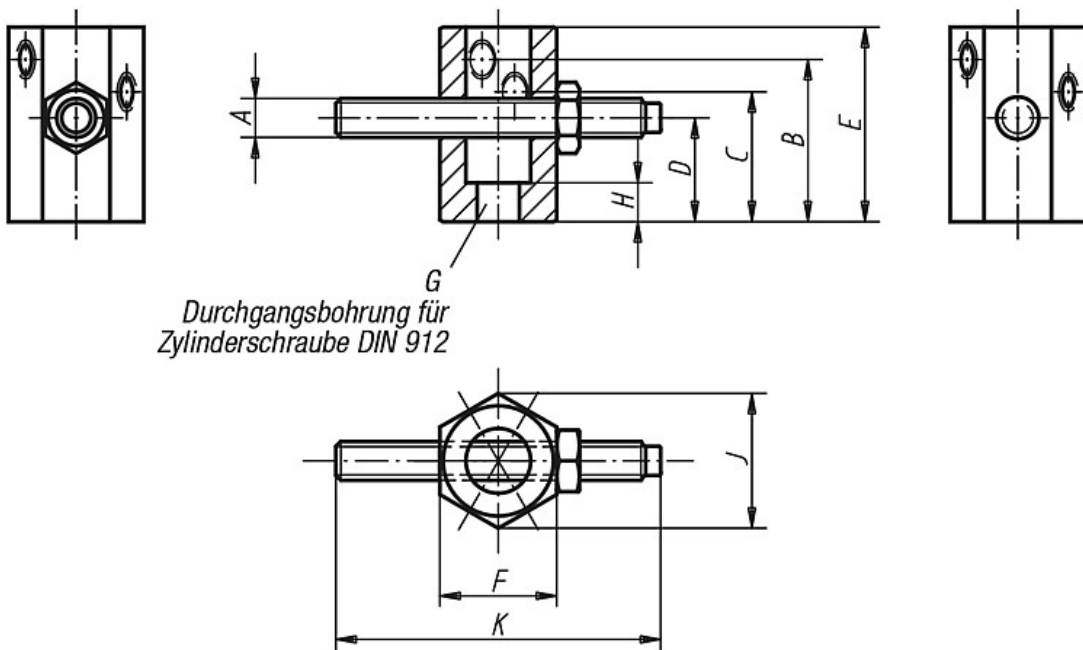
Körper Vergütungsstahl, brüniert.

Stellschraube Vergütungsstahl, vergütet und brüniert.

**Hinweis:**

Die Anschläge verstellbar besitzen drei Gewindebohrungen zur Aufnahme der Stellschraube.

Zeichnungen



Artikelübersicht

Bestellnummer	A	B	C	D	E	F	G Durchgangs- bohrung für	H	J	K	Gewicht ca. kg
K0813.08032	M8	32	25	20	40	21	M8	7	24,3	50	0,085
K0813.12050	M12	50	40	32	60	36	M12	12	41,6	100	0,420
K0813.16063	M16	63	50	40	80	46	M16	16	53,1	100	0,880